

AL 975-CA - LOMBARDINI 25LD-425 DIESEL 3600 rpm | 60 Hz

MONOFÁSICO  
120 V

## ESPECIFICACIONES TÉCNICAS

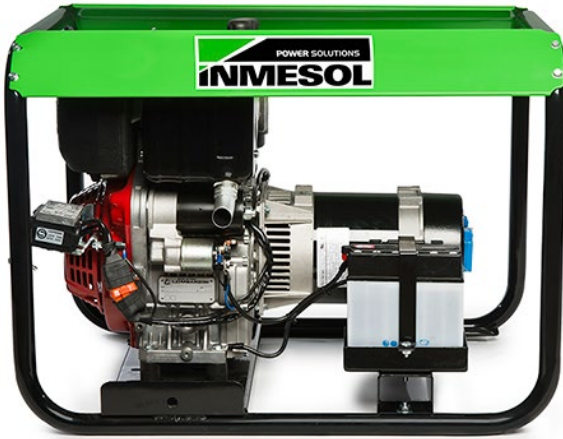


Imagen orientativa.

Modelo:

### AL 975

Grupo electrógeno compuesto por motor y alternador perfectamente ensamblados y albergados en un práctico chasis tubular que proporciona gran estabilidad al conjunto.

POTENCIA EMERGENCIA:  
(LTP "Limited Time Power" norma ISO 8528-1) **9,75 kVA**

### Características generales del grupo

Potencia emergencia LTP (kVA)	9,75
Frecuencia (Hz)	60
Régimen de funcionamiento (r.p.m.)	3600
Tensión (V)	120
Factor de Potencia (Cos fi)	1

## CARACTERÍSTICAS DEL MOTOR

MARCA	MODELO
LOMBARDINI	25LD-425

Potencia mecánica (kWm)	13	Arranque	Automático por fallo de red
Nº cilindros	2	Combustible:	Diesel
Cilindrada (cm³)	851	Capacidad Tanque combustible (L)	4
Diámetro x carrera (mm)	85 x 75	Consumo de combustible 100% (L/H)	4
Ratio de compresión	19:1	Capacidad Aceite (L)	1,8
Sistema de refrigeración	Aire	Consumo máx. aceite (kg/h)	0,0085
Regulador de serie	Mecánico	Batería aconsejada V/Ah	12/19

**AL 975-CA - LOMBARDINI 25LD-425 DIESEL 3600 rpm | 60 Hz**

**MONOFÁSICO  
120 V**

## CARACTERÍSTICAS DEL ALTERNADOR

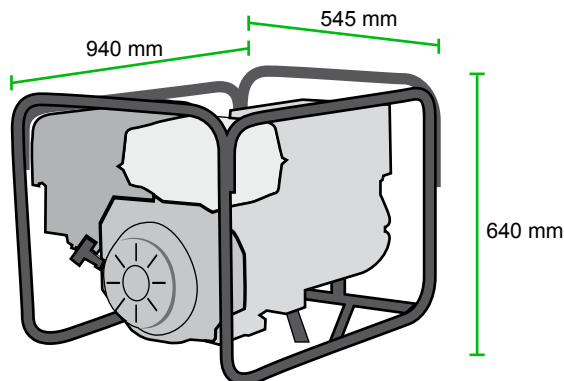
Tensión (V)	120
Frecuencia (Hz)	60
Velocidad de rotación (r.p.m.)	3600
Nº de polos	2
Grado de protección IP	21
Tipo de aislamiento	H

## DESCRIPCIÓN DE LAS TOMAS DE CORRIENTE:

En función de la demanda del mercado (opcional)

## DIMENSIONES Y PESO

Largo (mm)	940
Ancho (mm)	545
Alto (mm)	640
Peso (kg)	135



## OPCIONAL

1 - KIT TRANSPORTE

## CUADRO DE CONTROL AUTOMÁTICO DSE 6020 CON CONMUTACIÓN

Cuadro de PROTECCIÓN, DISTRIBUCIÓN Y CONTROL AUTOMÁTICO que arranca el grupo cuando detecta fallo de la red principal y lo para cuando se restablece la red con la unidad de control DSE 6020. También arranca y para el grupo de forma manual mediante pulsador o arranque remoto por contacto.



Dispone de:

Imágenes orientativas.

**1** PULSADOR DE PARO DE EMERGENCIA

**2** PROTECCIONES:

- Fusibles de protección para módulo de control

**3** CARGADOR DE BATERÍA

- 4** **CENTRAL de CONTROL y PROTECCIÓN DSE 6020.** Dispone de una pantalla digital de LCD, que permite una fácil lectura de la información referente al MOTOR, ALTERNADOR, RED y CARGA.

**LECTURAS que pueden realizarse:**

**MOTOR:**

- Temperatura refrigerante
- Presión aceite
- Velocidad de giro (r.p.m)
- Nivel de combustible
- Voltaje de batería
- Voltaje del alternador de batería.
- Horas de funcionamiento
- Número de arranques

**ALTERNADOR Y CARGA:**

- Voltaje entre fase y neutro.
- Intensidades
- Frecuencia

**RED:**

- Frecuencia
- Voltaje entre fase y neutro (L-N)

**CONTROL del grupo:**

- ARRANCA y PARA el grupo cuando detecta fallo de red y cuando esta se restablece, respectivamente.
- También puede funcionar de forma MANUAL o REMOTA por contacto.

**Protección del motor y alternador, con las ALARMAS activadas:**

**MOTOR:**

- Baja Presión de aceite.
- Alta Temperatura del refrigerante.
- Baja y Alta Tensión de las baterías.
- Fallo del alternador de carga baterías
- Bajo nivel de combustible.

**ALTERNADOR:**

- Bajo y Alto Voltaje
- Baja y alta Frecuencia
- Sobrecarga por Intensidad (A)

**RED:**

- Bajo y Alto Voltaje
- Baja y Alta Frecuencia

**OTRAS CARACTERÍSTICAS:**

- El reloj en tiempo real permite un registro de los 5 últimos eventos.
- Entradas y salidas configurables.
- Alarmas y temporizadores configurables.
- Conectividad USB
- Completamente configurable mediante software y PC.
- Comunicación por cable USB para control remoto
- Reloj Programador que arranca y para el grupo semanalmente por mantenimiento, etc.
- CONFIGURACIONES ALTERNATIVAS, que amplían las posibilidades del régimen de trabajo.

**5** **DISTRIBUCIÓN:**

- Salida directa del magnetotérmico.

**6** **CONMUTACIÓN DE 2 POLOS**