

AL 700-E - LOMBARDINI 15LD-440 DIESEL 3600 rpm | 60 Hz

TRIFÁSICO
 220 V / 127 V

ESPECIFICACIONES TÉCNICAS



Imágenes orientativas.

Modelo:

AL 700

Grupo electrógeno compuesto por motor y alternador perfectamente ensamblados y albergados en un práctico chasis tubular que proporciona gran estabilidad al conjunto.

POTENCIA EMERGENCIA:
 (LTP "Limited Time Power" norma ISO 8528-1) **7 kVA**

Características generales del grupo

| | |
|------------------------------------|-----------|
| Potencia emergencia LTP (kVA) | 7 |
| Frecuencia (Hz) | 60 |
| Régimen de funcionamiento (r.p.m.) | 3600 |
| Tensión (V) | 220 / 127 |
| Factor de Potencia (Cos fi) | 1 |

CARACTERÍSTICAS DEL MOTOR

| MARCA | MODELO |
|------------|----------|
| LOMBARDINI | 15LD-440 |

| | | | |
|--------------------------|----------|-----------------------------------|-----------------------|
| Potencia mecánica (kWm) | 7,5 | Arranque | Eléctrico con batería |
| Nº cilindros | 1 | Combustible: | Diesel |
| Cilindrada (cm³) | 441 | Capacidad Tanque combustible (L) | 5 |
| Diámetro x carrera (mm) | 86x76 | Consumo de combustible 100% (L/H) | 2 |
| Ratio de compresión | 20,3:1 | Capacidad Aceite (L) | 1,5 |
| Sistema de refrigeración | Aire | Consumo máx. aceite (kg/h) | 0,0048 |
| Regulador de serie | Mecánico | Batería aconsejada V/Ah | 12/19 |

AL 700-E - LOMBARDINI 15LD-440 DIESEL 3600 rpm | 60 Hz

**TRIFÁSICO
220 V / 127 V**

CARACTERÍSTICAS DEL ALTERNADOR

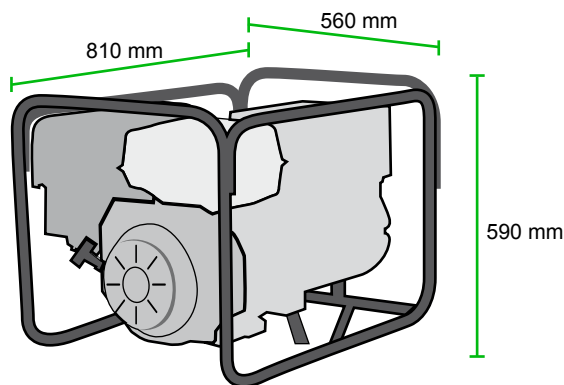
| | |
|--------------------------------|-----------|
| Tensión (V) | 220 / 127 |
| Frecuencia (Hz) | 60 |
| Velocidad de rotación (r.p.m.) | 3600 |
| Nº de polos | 2 |
| Grado de protección IP | 21 |
| Tipo de aislamiento | H |

DESCRIPCIÓN DE LAS TOMAS DE CORRIENTE:

En función de la demanda del mercado (opcional)

DIMENSIONES Y PESO

| | |
|------------|-----|
| Largo (mm) | 810 |
| Ancho (mm) | 560 |
| Alto (mm) | 590 |
| Peso (kg) | 114 |



OPCIONAL

1 - KIT TRANSPORTE