

AL 600-E - LOMBARDINI 15LD-440 DIESEL 3600 rpm | 60 Hz

MONOFÁSICO
120 V

ESPECIFICACIONES TÉCNICAS

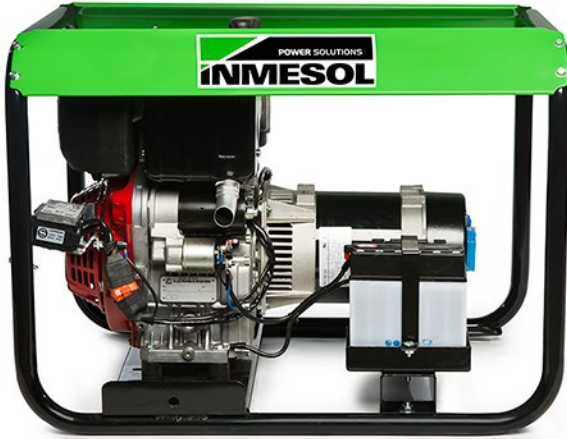


Imagen orientativa.

Modelo:

AL 600

Grupo electrógeno compuesto por motor y alternador perfectamente ensamblados y albergados en un práctico chasis tubular que proporciona gran estabilidad al conjunto.

POTENCIA EMERGENCIA:
(LTP "Limited Time Power" norma ISO 8528-1)

6 kVA

Características generales del grupo

Potencia emergencia LTP (kVA)	6
Frecuencia (Hz)	60
Régimen de funcionamiento (r.p.m.)	3600
Tensión (V)	120
Factor de Potencia (Cos fi)	1

CARACTERÍSTICAS DEL MOTOR

MARCA	MODELO
LOMBARDINI	15LD-440

Potencia mecánica (kWm)	7,5
Nº cilindros	1
Cilindrada (cm³)	441
Diámetro x carrera (mm)	86x76
Ratio de compresión	20,3:1
Sistema de refrigeración	Aire
Regulador de serie	Mecánico

Arranque	Eléctrico con batería
Combustible:	Diesel
Capacidad Tanque combustible (L)	5
Consumo de combustible 100% (L/H)	2
Capacidad Aceite (L)	1,5
Consumo máx. aceite (kg/h)	0,0048
Batería aconsejada V/Ah	12/19

AL 600-E - LOMBARDINI 15LD-440 DIESEL 3600 rpm | 60 Hz

**MONOFÁSICO
120 V**

CARACTERÍSTICAS DEL ALTERNADOR

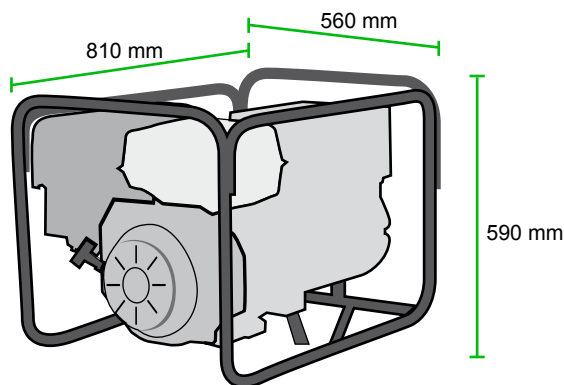
Tensión (V)	120
Frecuencia (Hz)	60
Velocidad de rotación (r.p.m.)	3600
Nº de polos	2
Grado de protección IP	21
Tipo de aislamiento	H

DESCRIPCIÓN DE LAS TOMAS DE CORRIENTE:

En función de la demanda del mercado (opcional)

DIMENSIONES Y PESO

Largo (mm)	810
Ancho (mm)	560
Alto (mm)	590
Peso (kg)	114



OPCIONAL

1 - KIT TRANSPORTE