

AL 1250-CA - LOMBARDINI 12LD-477 DIESEL 3600 rpm | 60 Hz

MONOFÁSICO
120 V

ESPECIFICACIONES TÉCNICAS

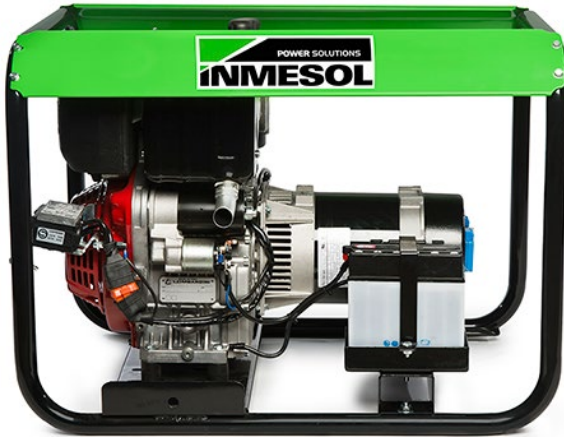


Imagen orientativa.

Modelo:

AL 1250

Grupo electrógeno compuesto por motor y alternador perfectamente ensamblados y albergados en un práctico chasis tubular que proporciona gran estabilidad al conjunto.

POTENCIA EMERGENCIA:
(LTP "Limited Time Power" norma ISO 8528-1) **12,5 kVA**

Características generales del grupo

Potencia emergencia LTP (kVA)	12,5
Frecuencia (Hz)	60
Régimen de funcionamiento (r.p.m.)	3600
Tensión (V)	120
Factor de Potencia (Cos fi)	1

CARACTERÍSTICAS DEL MOTOR

MARCA	MODELO
LOMBARDINI	12LD-477

Potencia mecánica (kWm)	15,7	Arranque	Automático por fallo de red
Nº cilindros	2	Combustible:	Diesel
Cilindrada (cm³)	954	Capacidad Tanque combustible (L)	15
Diámetro x carrera (mm)	90 x 75	Consumo de combustible 100% (L/H)	5
Ratio de compresión	19:1	Capacidad Aceite (L)	3
Sistema de refrigeración	Aire	Consumo máx. aceite (kg/h)	0,011
Regulador de serie	Mecánico	Batería aconsejada V/Ah	12/19

AL 1250-CA - LOMBARDINI 12LD-477 DIESEL 3600 rpm | 60 Hz

**MONOFÁSICO
120 V**

CARACTERÍSTICAS DEL ALTERNADOR

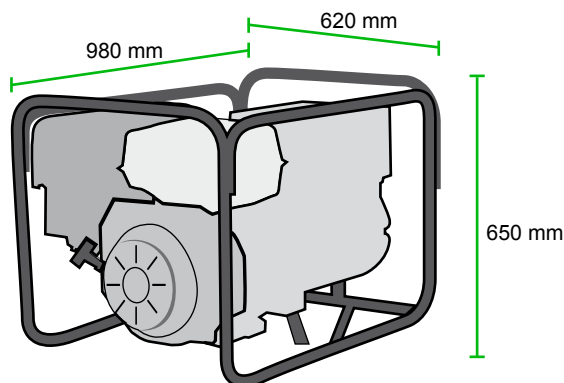
Tensión (V)	120
Frecuencia (Hz)	60
Velocidad de rotación (r.p.m.)	3600
Nº de polos	2
Grado de protección IP	21
Tipo de aislamiento	H

DESCRIPCIÓN DE LAS TOMAS DE CORRIENTE:

En función de la demanda del mercado (opcional)

DIMENSIONES Y PESO

Largo (mm)	980
Ancho (mm)	620
Alto (mm)	650
Peso (kg)	150



OPCIONAL

1 - KIT TRANSPORTE

CUADRO DE CONTROL AUTOMÁTICO DSE 6020 CON CONMUTACIÓN

Cuadro de PROTECCIÓN, DISTRIBUCIÓN Y CONTROL AUTOMÁTICO que arranca el grupo cuando detecta fallo de la red principal y lo para cuando se restablece la red con la unidad de control DSE 6020. También arranca y para el grupo de forma manual mediante pulsador o arranque remoto por contacto.



Dispone de:

Imagen orientativa.

1 PULSADOR DE PARO DE EMERGENCIA

2 PROTECCIONES:

- Fusibles de protección para módulo de control

3 CARGADOR DE BATERÍA

- 4** **CENTRAL de CONTROL y PROTECCIÓN DSE 6020.** Dispone de una pantalla digital de LCD, que permite una fácil lectura de la información referente al MOTOR, ALTERNADOR, RED y CARGA.

LECTURAS que pueden realizarse:

MOTOR:

- Temperatura refrigerante
- Presión aceite
- Velocidad de giro (r.p.m)
- Nivel de combustible
- Voltaje de batería
- Voltaje del alternador de batería.
- Horas de funcionamiento
- Número de arranques

ALTERNADOR Y CARGA:

- Voltaje entre fase y neutro.
- Intensidades
- Frecuencia

RED:

- Frecuencia
- Voltaje entre fase y neutro (L-N)

CONTROL del grupo:

- ARRANCA y PARA el grupo cuando detecta fallo de red y cuando esta se restablece, respectivamente.
- También puede funcionar de forma MANUAL o REMOTA por contacto.

Protección del motor y alternador, con las ALARMAS activadas:

MOTOR:

- Baja Presión de aceite.
- Alta Temperatura del refrigerante.
- Baja y Alta Tensión de las baterías.
- Fallo del alternador de carga baterías
- Bajo nivel de combustible.

ALTERNADOR:

- Bajo y Alto Voltaje
- Baja y alta Frecuencia
- Sobrecarga por Intensidad (A)

RED:

- Bajo y Alto Voltaje
- Baja y Alta Frecuencia

OTRAS CARACTERÍSTICAS:

- El reloj en tiempo real permite un registro de los 5 últimos eventos.
- Entradas y salidas configurables.
- Alarmas y temporizadores configurables.
- Conectividad USB
- Completamente configurable mediante software y PC.
- Comunicación por cable USB para control remoto
- Reloj Programador que arranca y para el grupo semanalmente por mantenimiento, etc.
- CONFIGURACIONES ALTERNATIVAS, que amplían las posibilidades del régimen de trabajo.

5 **DISTRIBUCIÓN:**

- Salida directa del magnetotérmico.

6 **CONMUTACIÓN DE 2 POLOS.**