

AL 1100-E - LOMBARDINI 25LD-425 DIESEL 3600 rpm | 60 Hz

TRIFÁSICO
220 V / 127 V

ESPECIFICACIONES TÉCNICAS



Imagen orientativa.

Modelo:

AL 1100

Grupo electrógeno compuesto por motor y alternador perfectamente ensamblados y albergados en un práctico chasis tubular que proporciona gran estabilidad al conjunto.

POTENCIA EMERGENCIA:
(LTP "Limited Time Power" norma ISO 8528-1)

11 kVA

Características generales del grupo

Potencia emergencia LTP (kVA)	11
Frecuencia (Hz)	60
Régimen de funcionamiento (r.p.m.)	3600
Tensión (V)	220 / 127
Factor de Potencia (Cos fi)	1

CARACTERÍSTICAS DEL MOTOR

MARCA	MODELO
LOMBARDINI	25LD-425

Potencia mecánica (kWm)	13	Arranque	Eléctrico con batería
Nº cilindros	2	Combustible:	Diesel
Cilindrada (cm³)	851	Capacidad Tanque combustible (L)	4
Diámetro x carrera (mm)	85 x 75	Consumo de combustible 100% (L/H)	4
Ratio de compresión	19:1	Capacidad Aceite (L)	1,8
Sistema de refrigeración	Aire	Consumo máx. aceite (kg/h)	0,0085
Regulador de serie	Mecánico	Batería aconsejada V/Ah	12/19

AL 1100-E - LOMBARDINI 25LD-425 DIESEL 3600 rpm | 60 Hz

**TRIFÁSICO
220 V / 127 V**

CARACTERÍSTICAS DEL ALTERNADOR

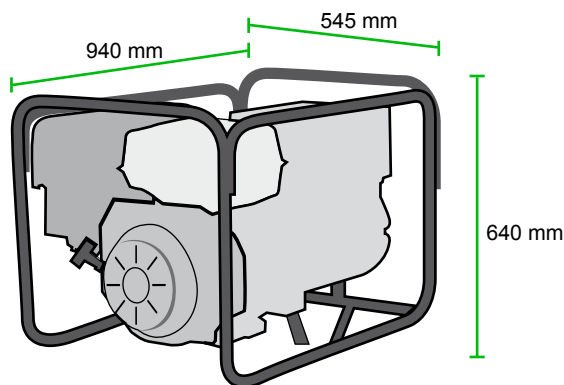
Tensión (V)	220 / 127
Frecuencia (Hz)	60
Velocidad de rotación (r.p.m.)	3600
Nº de polos	2
Grado de protección IP	21
Tipo de aislamiento	H

DESCRIPCIÓN DE LAS TOMAS DE CORRIENTE:

En función de la demanda del mercado (opcional)

DIMENSIONES Y PESO

Largo (mm)	940
Ancho (mm)	545
Alto (mm)	640
Peso (kg)	135



OPCIONAL

1 - KIT TRANSPORTE