

AK 725-M - KOHLER CH 440/ GASOLINA 3600 rpm | 60 Hz

**MONOFÁSICO
120 V**

ESPECIFICACIONES TÉCNICAS



Imagen orientativa.

Modelo:

AK 725

Grupo electrógeno compuesto por motor y alternador perfectamente ensamblados y albergados en un práctico chasis tubular que proporciona gran estabilidad al conjunto.

POTENCIA EMERGENCIA:
(LTP "Limited Time Power" norma ISO 8528-1) **7,25 kVA**

Características generales del grupo

Potencia emergencia LTP (kVA/kW)	7,25
Frecuencia (Hz)	60
Régimen de funcionamiento (r.p.m.)	3600
Tensión (V)	120
Factor de Potencia (Cos fi)	1

CARACTERÍSTICAS DEL MOTOR

MARCA	MODELO
KOHLER	CH 440
Potencia mecánica (kWm)	8,9
Nº cilindros	1
Cilindrada (cm ³)	429
Diámetro por carrera (mm)	89 x 69
Ratio de compresión	8,0:1
Sistema de refrigeración	Aire
Regulador de serie	Mecánico
Arranque	Reversible
Combustible:	Gasolina
Capacidad Tanque combustible (L)	7,3
Consumo de combustible (L/H)	3,8
Capacidad Aceite (L)	1,1

AK 725-M - KOHLER CH 440/ GASOLINA 3600 rpm | 60 Hz

**MONOFÁSICO
120 V**

CARACTERÍSTICAS DEL ALTERNADOR

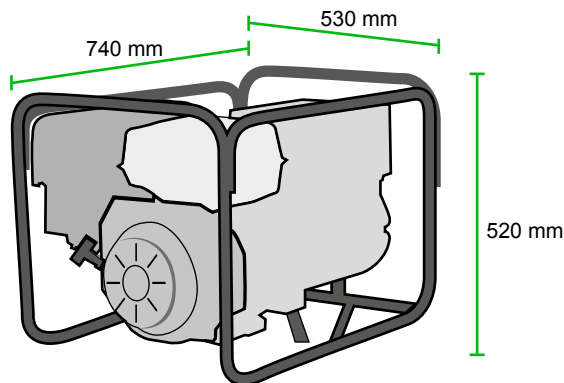
Tensión (V)	120
Frecuencia (Hz)	60
Velocidad de rotación (r.p.m.)	3600
Nº de polos	2
Grado de protección IP	21
Tipo de aislamiento	H

DESCRIPCIÓN DE LAS TOMAS DE CORRIENTE:

En función de la demanda del mercado (opcional)

DIMENSIONES Y PESO

Largo (mm)	740
Ancho (mm)	530
Alto (mm)	520
Peso (kg)	85



OPCIONAL

1 - KIT TRANSPORTE