

**AK 725-CA - KOHLER CH 440/ GASOLINA 3600 rpm | 60 Hz**

**MONOFÁSICO  
120 V**

## ESPECIFICACIONES TÉCNICAS



Imagen orientativa.

Modelo:

## AK 725

Grupo electrógeno compuesto por motor y alternador perfectamente ensamblados y albergados en un práctico chasis tubular que proporciona gran estabilidad al conjunto.

POTENCIA EMERGENCIA:  
(LTP "Limited Time Power" norma ISO 8528-1)

**7,25 kVA**

### Características generales del grupo

|                                    |      |
|------------------------------------|------|
| Potencia emergencia LTP (kVA/kW)   | 7,25 |
| Frecuencia (Hz)                    | 60   |
| Régimen de funcionamiento (r.p.m.) | 3600 |
| Tensión (V)                        | 120  |
| Factor de Potencia (Cos fi)        | 1    |

### CARACTERÍSTICAS DEL MOTOR

| MARCA                            | MODELO                      |
|----------------------------------|-----------------------------|
| <b>KOHLER</b>                    | <b>CH 440</b>               |
| Potencia mecánica (kWm)          | 8,9                         |
| Nº cilindros                     | 1                           |
| Cilindrada (cm³)                 | 429                         |
| Diámetro por carrera (mm)        | 89 x 69                     |
| Ratio de compresión              | 8,0:1                       |
| Sistema de refrigeración         | Aire                        |
| Regulador de serie               | Mecánico                    |
| Arranque                         | Automático por fallo de red |
| Combustible:                     | Gasolina                    |
| Capacidad Tanque combustible (L) | 7,3                         |
| Consumo de combustible (L/H)     | 3,8                         |
| Capacidad Aceite (L)             | 1,1                         |

**AK 725-CA - KOHLER CH 440/ GASOLINA 3600 rpm | 60 Hz**

**MONOFÁSICO  
120 V**

## CARACTERÍSTICAS DEL ALTERNADOR

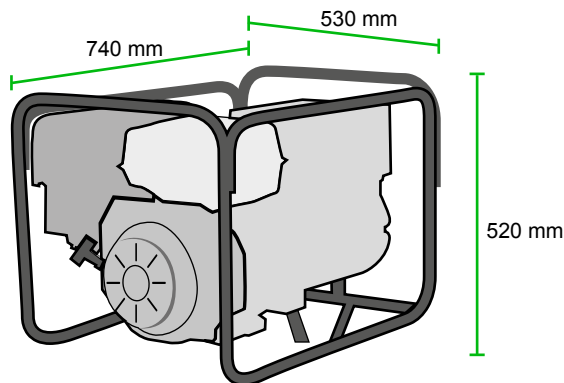
|                                |      |
|--------------------------------|------|
| Tensión (V)                    | 120  |
| Frecuencia (Hz)                | 60   |
| Velocidad de rotación (r.p.m.) | 3600 |
| Nº de polos                    | 2    |
| Grado de protección IP         | 21   |
| Tipo de aislamiento            | H    |

## DESCRIPCIÓN DE LAS TOMAS DE CORRIENTE:

En función de la demanda del mercado (opcional)

## DIMENSIONES Y PESO

|            |     |
|------------|-----|
| Largo (mm) | 740 |
| Ancho (mm) | 530 |
| Alto (mm)  | 520 |
| Peso (kg)  | 85  |



## OPCIONAL

1 - KIT TRANSPORTE

**AK 725-CA - KOHLER CH 440/ GASOLINA 3600 rpm | 60 Hz**

**MONOFÁSICO  
120 V**

## CUADRO DE CONTROL AUTOMÁTICO CON CONMUTACIÓN DSE

Cuadro de PROTECCIÓN, DISTRIBUCIÓN Y CONTROL AUTOMÁTICO que arranca el grupo cuando detecta fallo de la red principal y lo para cuando se restablece la red con la unidad de control DSE 6020. También arranca y para el grupo de forma manual mediante pulsador o arranque remoto por contacto.



Imágenes orientativas.

Dispone de:

**1** PULSADOR DE PARO DE EMERGENCIA

**2** PROTECCIONES:

- Fusibles de protección para módulo de control

**3** CARGADOR DE BATERÍA

- 4** **CENTRAL de CONTROL y PROTECCIÓN DSE.** Dispone de una pantalla digital de LCD, que permite una fácil lectura de la información referente al MOTOR, ALTERNADOR y RED.

**LECTURAS que pueden realizarse:**

**MOTOR:**

- Temperatura refrigerante
- Presión aceite
- Velocidad de giro (r.p.m)
- Nivel de combustible
- Voltaje de batería
- Voltaje del alternador de batería.
- Horas de funcionamiento
- Número de arranques

**ALTERNADOR:**

- Voltaje entre fase y neutro.
- Frecuencia

**RED:**

- Frecuencia
- Voltajes entre fase y neutro (L-N)

**CONTROL del grupo:**

- ARRANCA y PARA el grupo cuando detecta fallo de red y cuando esta se restablece, respectivamente.
- También puede funcionar de forma MANUAL o REMOTA por contacto.

**Protección del motor y alternador, con las ALARMAS activadas:**

**MOTOR:**

- Baja Presión de aceite.
- Baja y Alta Tensión de las baterías.
- Fallo del alternador de carga baterías.

**ALTERNADOR:**

- Bajo y Alto Voltaje
- Baja y alta Frecuencia

**RED:**

- Bajo y Alto Voltaje
- Baja y Alta Frecuencia

**OTRAS CARACTERÍSTICAS:**

- Entradas y salidas configurables.
- Alarmas y temporizadores configurables.
- Conectividad USB
- Completamente configurable mediante software y PC.
- Comunicación por cable USB para control remoto
- Reloj Programador que arranca y para el grupo semanalmente por mantenimiento, etc.
- CONFIGURACIONES ALTERNATIVAS, que amplían las posibilidades del régimen de trabajo.

**5** **DISTRIBUCIÓN:**

- Salida directa del magnetotérmico.