

**AK 700-M - KOHLER CH 395/ GASOLINA 3600 rpm | 60 Hz**

**TRIFÁSICO  
220 V / 127 V**

## ESPECIFICACIONES TÉCNICAS



Modelo:

### AK 700

Grupo electrógeno compuesto por motor y alternador perfectamente ensamblados y albergados en un práctico chasis tubular que proporciona gran estabilidad al conjunto.

POTENCIA EMERGENCIA:  
(LTP "Limited Time Power" norma ISO 8528-1)

**7 kVA**

Imagen orientativa.

### Características generales del grupo

|                                    |           |
|------------------------------------|-----------|
| Potencia emergencia LTP (kVA)      | 7         |
| Frecuencia (Hz)                    | 60        |
| Régimen de funcionamiento (r.p.m.) | 3600      |
| Tensión (V)                        | 220 / 127 |
| Factor de Potencia (Cos fi)        | 0,8       |

## CARACTERÍSTICAS DEL MOTOR

| MARCA                            | MODELO        |
|----------------------------------|---------------|
| <b>KOHLER</b>                    | <b>CH 395</b> |
| Potencia mecánica (kWm)          | 6,2           |
| Nº cilindros                     | 1             |
| Cilindrada (cm <sup>3</sup> )    | 277           |
| Diámetro por carrera (mm)        | 78 x 58       |
| Ratio de compresión              | 8,2:1         |
| Sistema de refrigeración         | Aire          |
| Regulador de serie               | Mecánico      |
| Arranque                         | Reversible    |
| Combustible:                     | Gasolina      |
| Capacidad Tanque combustible (L) | 7,3           |
| Consumo de combustible (L/H)     | 3,6           |
| Capacidad Aceite (L)             | 1,1           |

**AK 700-M - KOHLER CH 395/ GASOLINA 3600 rpm | 60 Hz**

**TRIFÁSICO  
220 V / 127 V**

## CARACTERÍSTICAS DEL ALTERNADOR

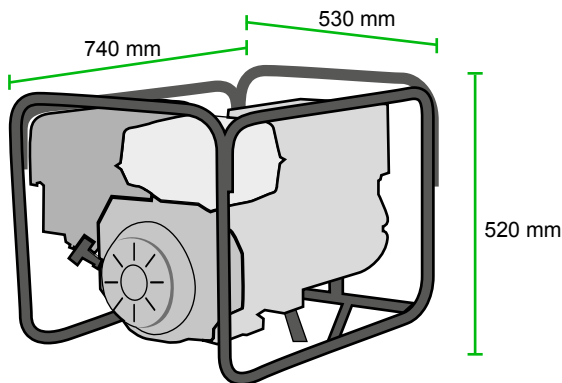
|                                |           |
|--------------------------------|-----------|
| Tensión (V)                    | 220 / 127 |
| Frecuencia (Hz)                | 60        |
| Velocidad de rotación (r.p.m.) | 3600      |
| Nº de polos                    | 2         |
| Grado de protección IP         | 21        |
| Tipo de aislamiento            | H         |

## DESCRIPCIÓN DE LAS TOMAS DE CORRIENTE:

En función de la demanda del mercado (opcional)

## DIMENSIONES Y PESO

|            |     |
|------------|-----|
| Largo (mm) | 740 |
| Ancho (mm) | 530 |
| Alto (mm)  | 520 |
| Peso (kg)  | 74  |



## OPCIONAL

KIT TRANSPORTE