

**AK 600-M - KOHLER CH 395/ GASOLINA 3600 rpm | 60 Hz**

**MONOFÁSICO  
120 V**

## ESPECIFICACIONES TÉCNICAS



Imagen orientativa.

Modelo:

### AK 600

Grupo electrógeno compuesto por motor y alternador perfectamente ensamblados y albergados en un práctico chasis tubular que proporciona gran estabilidad al conjunto.

**POTENCIA EMERGENCIA:**  
(LTP "Limited Time Power" norma ISO 8528-1) **6 kVA**

### Características generales del grupo

Potencia emergencia LTP (kVA/kW)	6
Frecuencia (Hz)	60
Régimen de funcionamiento (r.p.m.)	3600
Tensión (V)	120
Factor de Potencia (Cos fi)	1

## CARACTERÍSTICAS DEL MOTOR

MARCA	MODELO
<b>KOHLER</b>	<b>CH 395</b>
Potencia mecánica (kWm)	6,2
Nº cilindros	1
Cilindrada (cm³)	277
Diámetro por carrera (mm)	78 x 58
Ratio de compresión	8,2:1
Sistema de refrigeración	Aire
Regulador de serie	Mecánico
Arranque	Reversible
Combustible:	Gasolina
Capacidad Tanque combustible (L)	7,3
Consumo de combustible (L/H)	3,6
Capacidad Aceite (L)	1,1

**AK 600-M - KOHLER CH 395/ GASOLINA 3600 rpm | 60 Hz**

**MONOFÁSICO  
120 V**

## CARACTERÍSTICAS DEL ALTERNADOR

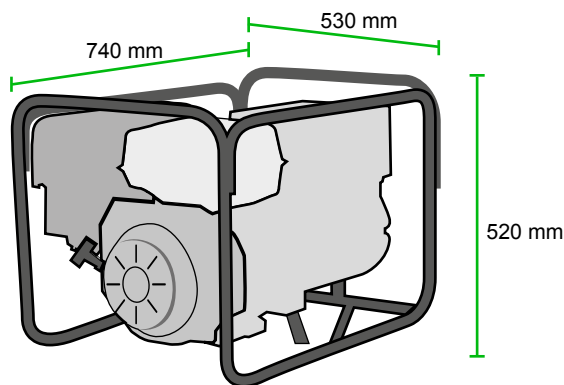
Tensión (V)	120
Frecuencia (Hz)	60
Velocidad de rotación (r.p.m.)	3600
Nº de polos	2
Grado de protección IP	21
Tipo de aislamiento	H

## DESCRIPCIÓN DE LAS TOMAS DE CORRIENTE:

En función de la demanda del mercado (opcional)

## DIMENSIONES Y PESO

Largo (mm)	740
Ancho (mm)	530
Alto (mm)	520
Peso (kg)	74



## OPCIONAL

KIT TRANSPORTE