

AK 1650-E - KOHLER CH 730/ GASOLINA 3600 rpm | 60 Hz

TRIFÁSICO  
220 V / 127 V

## ESPECIFICACIONES TÉCNICAS



Modelo:

### AK 1650

Grupo electrógeno compuesto por motor y alternador perfectamente ensamblados y albergados en un práctico chasis tubular que proporciona gran estabilidad al conjunto.

POTENCIA EMERGENCIA:  
(LTP "Limited Time Power" norma ISO 8528-1) **16,5 kVA**

Imagen orientativa.

### Características generales del grupo

Potencia emergencia LTP (kVA)	16,5
Frecuencia (Hz)	60
Régimen de funcionamiento (r.p.m.)	3600
Tensión (V)	220 / 127
Factor de Potencia (Cos fi)	0,8

## CARACTERÍSTICAS DEL MOTOR

MARCA	MODELO
<b>KOHLER</b>	<b>CH 730</b>
Potencia mecánica (kWm)	18,6
Nº cilindros	2
Cilindrada (cm³)	725
Diámetro por carrera (mm)	83 x 67
Ratio de compresión	9:1
Sistema de refrigeración	Aire
Regulador de serie	Mecánico
Arranque	Eléctrico por batería
Combustible:	Gasolina
Capacidad Tanque combustible (L)	15
Consumo de combustible (L/H)	4,2
Capacidad Aceite (L)	1,9

**AK 1650-E - KOHLER CH 730/ GASOLINA 3600 rpm | 60 Hz**

**TRIFÁSICO  
220 V / 127 V**

## CARACTERÍSTICAS DEL ALTERNADOR

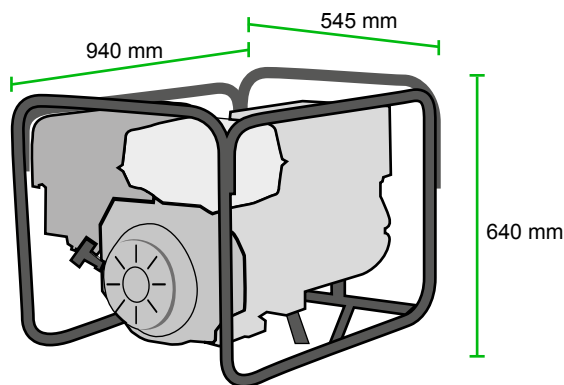
Tensión (V)	220 / 127
Frecuencia (Hz)	60
Velocidad de rotación (r.p.m.)	3600
Nº de polos	2
Grado de protección IP	21
Tipo de aislamiento	H

## DESCRIPCIÓN DE LAS TOMAS DE CORRIENTE:

En función de la demanda del mercado (opcional)

## DIMENSIONES Y PESO

Largo (mm)	940
Ancho (mm)	545
Alto (mm)	640
Peso (kg)	152



## OPCIONALES

1 - KIT TRANSPORTE