

AK 1650-CA - KOHLER CH 730/ GASOLINA 3600 rpm | 60 Hz

**TRIFÁSICO
220 V / 127 V**

ESPECIFICACIONES TÉCNICAS



Modelo:

AK 1650

Grupo electrógeno compuesto por motor y alternador perfectamente ensamblados y albergados en un práctico chasis tubular que proporciona gran estabilidad al conjunto.

POTENCIA EMERGENCIA:
(LTP "Limited Time Power" norma ISO 8528-1) **16,5 kVA**

Imagen orientativa.

Características generales del grupo

Potencia emergencia LTP (kVA)	16,5
Frecuencia (Hz)	60
Régimen de funcionamiento (r.p.m.)	3600
Tensión (V)	220 / 127
Factor de Potencia (Cos fi)	0,8

CARACTERÍSTICAS DEL MOTOR

MARCA	MODELO
KOHLER	CH 730
Potencia mecánica (kWm)	18,6
Nº cilindros	2
Cilindrada (cm³)	725
Diámetro por carrera (mm)	83 x 67
Ratio de compresión	9:1
Sistema de refrigeración	Aire
Regulador de serie	Mecánico
Arranque	Automático por fallo de red
Combustible:	Gasolina
Capacidad Tanque combustible (L)	15
Consumo de combustible (L/H)	4,2
Capacidad Aceite (L)	1,9

AK 1650-CA - KOHLER CH 730/ GASOLINA 3600 rpm | 60 Hz

**TRIFÁSICO
220 V / 127 V**

CARACTERÍSTICAS DEL ALTERNADOR

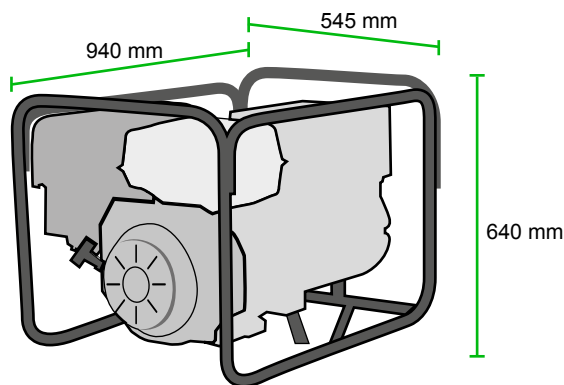
Tensión (V)	220 / 127
Frecuencia (Hz)	60
Velocidad de rotación (r.p.m.)	3600
Nº de polos	2
Grado de protección IP	21
Tipo de aislamiento	H

DESCRIPCIÓN DE LAS TOMAS DE CORRIENTE:

En función de la demanda del mercado (opcional)

DIMENSIONES Y PESO

Largo (mm)	940
Ancho (mm)	545
Alto (mm)	640
Peso (kg)	152



OPCIONALES

1 - KIT TRANSPORTE

AK 1650-CA - KOHLER CH 730/ GASOLINA 3600 rpm | 60 Hz

**TRIFÁSICO
220 V / 127 V**

CUADRO DE CONTROL AUTOMÁTICO CON CONMUTACIÓN DSE

Cuadro de PROTECCIÓN, DISTRIBUCIÓN Y CONTROL AUTOMÁTICO que arranca el grupo cuando detecta fallo de la red principal y lo para cuando se restablece la red con la unidad de control DSE 6020. También arranca y para el grupo de forma manual mediante pulsador o arranque remoto por contacto.



Dispone de:

Imágenes orientativas.

1 PULSADOR DE PARO DE EMERGENCIA

2 PROTECCIONES:

- Fusibles de protección para módulo de control

3 CARGADOR DE BATERÍA

- 4** **CENTRAL de CONTROL y PROTECCIÓN DSE.** Dispone de una pantalla digital de LCD, que permite una fácil lectura de la información referente al MOTOR, ALTERNADOR y RED.

LECTURAS que pueden realizarse:

MOTOR:

- Temperatura refrigerante
- Presión aceite
- Velocidad de giro (r.p.m)
- Nivel de combustible
- Voltaje de batería
- Voltaje del alternador de batería.
- Horas de funcionamiento
- Número de arranques

ALTERNADOR:

- Voltajes entre fases y entre fases y neutro.
- Frecuencia

RED:

- Frecuencia
- Voltajes entre fases y entre fases y neutro (L1-N, L2-N, L3-N)
- Voltajes entre fases (L1-L2, L2-L3, L1-L3)

CONTROL del grupo:

- ARRANCA y PARA el grupo cuando detecta fallo de red y cuando esta se restablece, respectivamente.
- También puede funcionar de forma MANUAL o REMOTA por contacto.

Protección del motor y alternador, con las ALARMAS activadas:

MOTOR:

- Baja Presión de aceite.
- Baja y Alta Tensión de las baterías.
- Fallo del alternador de carga baterías.

ALTERNADOR:

- Bajo y Alto Voltaje
- Baja y alta Frecuencia

RED:

- Bajo y Alto Voltaje
- Baja y Alta Frecuencia

OTRAS CARACTERÍSTICAS:

- Entradas y salidas configurables.
- Alarmas y temporizadores configurables.
- Conectividad USB
- Completamente configurable mediante software y PC.
- Comunicación por cable USB para control remoto
- Reloj Programador que arranca y para el grupo semanalmente por mantenimiento, etc.
- CONFIGURACIONES ALTERNATIVAS, que amplían las posibilidades del régimen de trabajo.

5 **DISTRIBUCIÓN:**

- Salida directa del magnetotérmico.