

AH-700-M - HONDA GX 390/ GASOLINA 3600 rpm | 60 Hz

**MONOFÁSICO
120 V**

ESPECIFICACIONES TÉCNICAS



Imagen orientativa.

Modelo:

AH-700

Grupo electrógeno compuesto por motor y alternador perfectamente ensamblados y albergados en un práctico chasis tubular que proporciona gran estabilidad al conjunto.

POTENCIA EMERGENCIA:
(LTP "Limited Time Power" norma ISO 8528-1)

6,9 kVA

Características generales del grupo

Potencia emergencia LTP (kVA/kW)	6,9
Frecuencia (Hz)	60
Régimen de funcionamiento (r.p.m.)	3600
Tensión (V)	120
Factor de Potencia (Cos fi)	1

CARACTERÍSTICAS DEL MOTOR

MARCA	MODELO
HONDA	GX 390
Potencia mecánica (kWm)	7
Nº cilindros	1
Cilindrada (cm³)	389
Diámetro por carrera (mm)	88 x 64
Ratio de compresión	8,0:1
Sistema de refrigeración	Aire
Regulador de serie	Mecánico
Arranque	Reversible
Combustible:	Gasolina
Capacidad Tanque combustible (L)	6,1
Consumo de combustible (L/H)	3,5
Capacidad Aceite (L)	1,1

AH-700-M - HONDA GX 390/ GASOLINA 3600 rpm | 60 Hz

**MONOFÁSICO
120 V**

CARACTERÍSTICAS DEL ALTERNADOR

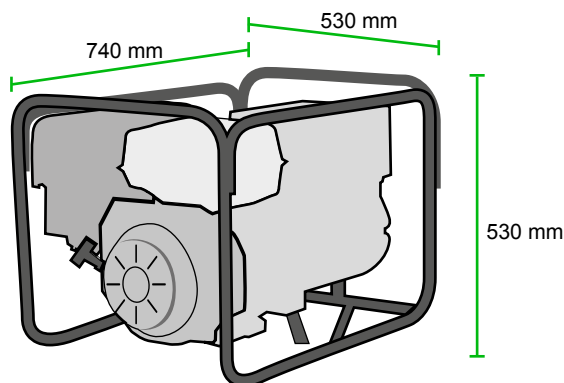
Tensión (V)	120
Frecuencia (Hz)	60
Velocidad de rotación (r.p.m.)	3600
Nº de polos	2
Grado de protección IP	21
Tipo de aislamiento	H

DESCRIPCIÓN DE LAS TOMAS DE CORRIENTE:

En función de la demanda del mercado (opcional)

DIMENSIONES Y PESO

Largo (mm)	740
Ancho (mm)	530
Alto (mm)	530
Peso (kg)	85



OPCIONAL

1 - KIT TRANSPORTE