

**AH-1600-E - HONDA GX 630/ GASOLINA 3600 rpm | 60 Hz**

**TRIFÁSICO  
220 V / 127 V**

## ESPECIFICACIONES TÉCNICAS



Imagen orientativa.

Modelo:

### AH-1600

Grupo electrógeno compuesto por motor y alternador perfectamente ensamblados y albergados en un práctico chasis tubular que proporciona gran estabilidad al conjunto.

POTENCIA EMERGENCIA:  
(LTP "Limited Time Power" norma ISO 8528-1) **16,2 kVA**

### Características generales del grupo

|                                    |           |
|------------------------------------|-----------|
| Potencia emergencia LTP (kVA)      | 16,2      |
| Frecuencia (Hz)                    | 60        |
| Régimen de funcionamiento (r.p.m.) | 3600      |
| Tensión (V)                        | 220 / 127 |
| Factor de Potencia (Cos fi)        | 0,8       |

## CARACTERÍSTICAS DEL MOTOR

| MARCA                            | MODELO                |
|----------------------------------|-----------------------|
| <b>HONDA</b>                     | <b>GX 630</b>         |
| Potencia mecánica (kWm)          | 12                    |
| Nº cilindros                     | 2                     |
| Cilindrada (cm³)                 | 688                   |
| Diámetro por carrera (mm)        | 78x72                 |
| Ratio de compresión              | 9,3:1                 |
| Sistema de refrigeración         | Aire                  |
| Regulador de serie               | Mecánico              |
| Arranque                         | Eléctrico con batería |
| Combustible:                     | Gasolina              |
| Capacidad Tanque combustible (L) | 16                    |
| Consumo de combustible (L/H)     | 6                     |
| Capacidad Aceite (L)             | 1,9                   |

**AH-1600-E - HONDA GX 630/ GASOLINA 3600 rpm | 60 Hz**

**TRIFÁSICO  
220 V / 127 V**

## CARACTERÍSTICAS DEL ALTERNADOR

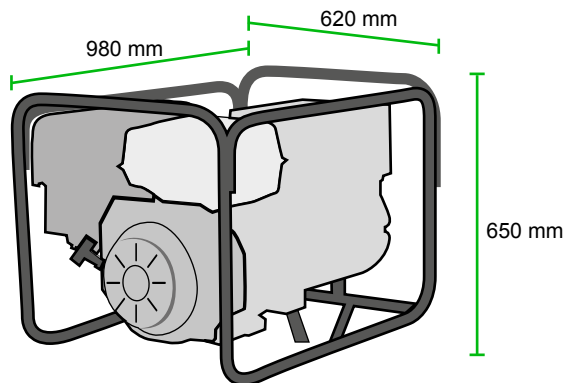
|                                |           |
|--------------------------------|-----------|
| Tensión (V)                    | 220 / 127 |
| Frecuencia (Hz)                | 60        |
| Velocidad de rotación (r.p.m.) | 3600      |
| Nº de polos                    | 2         |
| Grado de protección IP         | 21        |
| Tipo de aislamiento            | H         |

## DESCRIPCIÓN DE LAS TOMAS DE CORRIENTE:

En función de la demanda del mercado (opcional)

## DIMENSIONES Y PESO

|            |     |
|------------|-----|
| Largo (mm) | 980 |
| Ancho (mm) | 620 |
| Alto (mm)  | 650 |
| Peso (kg)  | 135 |



## OPCIONALES

1 - KIT TRANSPORTE