

**AH-1230-E - HONDA GX 630/ GASOLINA 3600 rpm | 60 Hz**

**MONOFÁSICO  
120 V**

## ESPECIFICACIONES TÉCNICAS



Imagen orientativa.

Modelo:

## AH-1230

Grupo electrógeno compuesto por motor y alternador perfectamente ensamblados y albergados en un práctico chasis tubular que proporciona gran estabilidad al conjunto.

POTENCIA EMERGENCIA:  
(LTP "Limited Time Power" norma ISO 8528-1) **12,3 kVA**

### Características generales del grupo

Potencia emergencia LTP (kVA/kW)	12,3
Frecuencia (Hz)	60
Régimen de funcionamiento (r.p.m.)	3600
Tensión (V)	120
Factor de Potencia (Cos fi)	1

### CARACTERÍSTICAS DEL MOTOR

MARCA	MODELO
<b>HONDA</b>	<b>GX 630</b>
Potencia mecánica (kWm)	12
Nº cilindros	2
Cilindrada (cm³)	688
Diámetro por carrera (mm)	78x72
Ratio de compresión	9,3:1
Sistema de refrigeración	Aire
Regulador de serie	Mecánico
Arranque	Eléctrico con batería
Combustible:	Gasolina
Capacidad Tanque combustible (L)	16
Consumo de combustible (L/H)	6
Capacidad Aceite (L)	1,9

**AH-1230-E - HONDA GX 630/ GASOLINA 3600 rpm | 60 Hz**

**MONOFÁSICO  
120 V**

## CARACTERÍSTICAS DEL ALTERNADOR

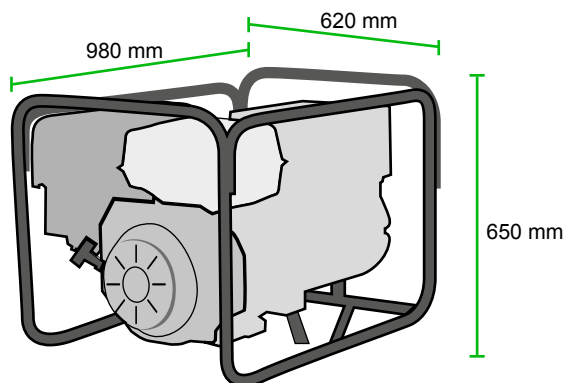
Tensión (V)	120
Frecuencia (Hz)	60
Velocidad de rotación (r.p.m.)	3600
Nº de polos	2
Grado de protección IP	21
Tipo de aislamiento	H

## DESCRIPCIÓN DE LAS TOMAS DE CORRIENTE:

En función de la demanda del mercado (opcional)

## DIMENSIONES Y PESO

Largo (mm)	980
Ancho (mm)	620
Alto (mm)	650
Peso (kg)	130



## OPCIONAL

1 - KIT TRANSPORTE