

**AH-1230-CA - HONDA GX 630/ GASOLINA 3600 rpm | 60 Hz**

**MONOFÁSICO  
120 V**

## ESPECIFICACIONES TÉCNICAS



Imagen orientativa.

Modelo:

## AH-1230

Grupo electrógeno compuesto por motor y alternador perfectamente ensamblados y albergados en un práctico chasis tubular que proporciona gran estabilidad al conjunto.

POTENCIA EMERGENCIA:  
(LTP "Limited Time Power" norma ISO 8528-1) **12,3 kVA**

### Características generales del grupo

Potencia emergencia LTP (kVA/kW)	12,3
Frecuencia (Hz)	60
Régimen de funcionamiento (r.p.m.)	3600
Tensión (V)	120
Factor de Potencia (Cos fi)	1

## CARACTERÍSTICAS DEL MOTOR

MARCA	MODELO
<b>HONDA</b>	<b>GX 630</b>
Potencia mecánica (kWm)	12
Nº cilindros	2
Cilindrada (cm <sup>3</sup> )	688
Diámetro por carrera (mm)	78x72
Ratio de compresión	9,3:1
Sistema de refrigeración	Aire
Regulador de serie	Mecánico
Arranque	Automático por fallo de red
Combustible:	Gasolina
Capacidad Tanque combustible (L)	16
Consumo de combustible (L/H)	6
Capacidad Aceite (L)	1,9

**AH-1230-CA - HONDA GX 630/ GASOLINA 3600 rpm | 60 Hz**

**MONOFÁSICO  
120 V**

## CARACTERÍSTICAS DEL ALTERNADOR

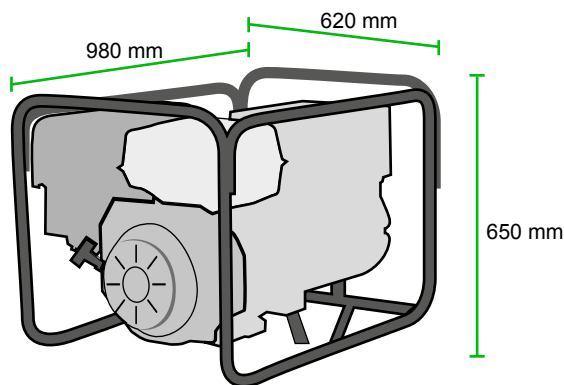
Tensión (V)	120
Frecuencia (Hz)	60
Velocidad de rotación (r.p.m.)	3600
Nº de polos	2
Grado de protección IP	21
Tipo de aislamiento	H

## DESCRIPCIÓN DE LAS TOMAS DE CORRIENTE:

En función de la demanda del mercado (opcional)

## DIMENSIONES Y PESO

Largo (mm)	980
Ancho (mm)	620
Alto (mm)	650
Peso (kg)	130



## OPCIONAL

1 - KIT TRANSPORTE

## CUADRO DE CONTROL AUTOMÁTICO CON CONMUTACIÓN DSE

Cuadro de PROTECCIÓN, DISTRIBUCIÓN Y CONTROL AUTOMÁTICO que arranca el grupo cuando detecta fallo de la red principal y lo para cuando se restablece la red con la unidad de control DSE 6020. También arranca y para el grupo de forma manual mediante pulsador o arranque remoto por contacto.



Dispone de:

Imágenes orientativas.

**1** PULSADOR DE PARO DE EMERGENCIA

**2** PROTECCIONES:

- Fusibles de protección para módulo de control

**3** CARGADOR DE BATERÍA

- 4** **CENTRAL de CONTROL y PROTECCIÓN DSE.** Dispone de una pantalla digital de LCD, que permite una fácil lectura de la información referente al MOTOR, ALTERNADOR y RED.

**LECTURAS que pueden realizarse:**

**MOTOR:**

- Temperatura refrigerante
- Presión aceite
- Velocidad de giro (r.p.m)
- Nivel de combustible
- Voltaje de batería
- Voltaje del alternador de batería.
- Horas de funcionamiento
- Número de arranques

**ALTERNADOR:**

- Voltajes entre fase y neutro.
- Frecuencia

**RED:**

- Frecuencia
- Voltajes entre fase y neutro (L-N)

**CONTROL del grupo:**

- ARRANCA y PARA el grupo cuando detecta fallo de red y cuando esta se restablece, respectivamente.
- También puede funcionar de forma MANUAL o REMOTA por contacto.

**Protección del motor y alternador, con las ALARMAS activadas:**

**MOTOR:**

- Baja Presión de aceite.
- Baja y Alta Tensión de las baterías.
- Fallo del alternador de carga baterías.

**ALTERNADOR:**

- Bajo y Alto Voltaje
- Baja y alta Frecuencia

**RED:**

- Bajo y Alto Voltaje
- Baja y Alta Frecuencia

**OTRAS CARACTERÍSTICAS:**

- Entradas y salidas configurables.
- Alarmas y temporizadores configurables.
- Conectividad USB
- Completamente configurable mediante software y PC.
- Comunicación por cable USB para control remoto
- Reloj Programador que arranca y para el grupo semanalmente por mantenimiento, etc.
- CONFIGURACIONES ALTERNATIVAS, que amplían las posibilidades del régimen de trabajo.

**5** **DISTRIBUCIÓN:**

- Salida directa del magnetotérmico.