

Modelo: IK-015 - GAMA INDUSTRIAL

TRIFÁSICO - 480/277 V | 1.800 R.P.M. | 60 Hz

Grupo electrógeno con CUADRO MANUAL.



Imágenes orientativas.

PRP

POTENCIA CONTINUA: 13 kVA

PRP "Prime Power" norma ISO 8528-1

LTP

POTENCIA EMERGENCIA: 15 kVA

LTP "Limited Time Power" norma ISO 8528-1

MOTOR

MARCA	MODELO
KOHLER	KDW 1404

ALTERNADOR

MARCA	MODELO
MECC-ALTE	ECP 3-1L/4

VOLTAJE	HZ	FASE	COS Ø	PRP kVA/kW	LTP kVA/kW	AMP. (LTP)
480/277	60	3	0,8	13,2/10,6	14,5/11,6	17,46

Modelo: IK-015 - GAMA INDUSTRIAL

TRIFÁSICO - 480/277 V | 1.800 R.P.M. | 60 Hz

CARACTERÍSTICAS DEL MOTOR

MARCA	MODELO
KOHLER	KDW 1404

Datos generales

Potencia PRP (kWm)	12.30
Potencia LTP (kWm)	13.50
Nº cilindros	4
Cilindrada (L)	1.40
Diámetro por carrera (mm)	75 x 77,6
Ratio de compresión	22.80
Sistema de refrigeración	LIQUIDO
Inyección	INDIRECTO
Aspiración	NATURAL
Regulador de serie	MECÁNICO
Acoplamiento volante	5 - 6,5"

Sistema de lubricación

Capacidad Aceite (L)	3.30
Consumo del aceite (%)	0.02
Min. alarma presión aceite (bar)	1.50

Sistema de ventilación

Caudal de refrigeración de aire (m ³ /h)	3450
Caudal aire en combustión (m ³ /h)	74.10
Máx. contrap. para el ventilador (mbar)	-

Sistema de escape

Caudal gases de escape (m ³ /h)	-
Contrapresión de escape (mbar)	-
Temp. gases de escape (°C)	-

Sistema eléctrico

VDC (V)	12
Batería (Ah)	60
Motor arranque (kW)	-



ERLUX S.A de C.V
C/Luis Pasteur #86 Parque Ind. Cuamatla, Cuautitlán Izcalli, Edo. De Mex. Cp. 54730
DELEGACIONES EN LEÓN, MONTERREY y PUEBLA
LADA sin costo:01 (800) 8906674 // www.erlux.com.mx

Modelo: IK-015 - GAMA INDUSTRIAL

TRIFÁSICO - 480/277 V | 1.800 R.P.M. | 60 Hz

CARACTERÍSTICAS DEL ALTERNADOR

MARCA	MODELO
MECC-ALTE	ECP 3-1L/4

Datos generales

Potencia PRP (kWA)	13.20
Potencia LTP (kWA)	14.50
Eficiencia Alt. 3/4 %	87.80
Eficiencia Alt. 4/4 %	87.70
Nº Polos	4
Regulador de tensión	SR7/2
Nº hilos	12
Aislamiento	H
Xd (%)	215.00
X'd (%)	21.50
X	15.20
Grado de protección	IP23

CONSUMO DEL GRUPO ELECTRÓGENO

% POTENCIA UTILIZADA	LITROS/HORA
50%	2.00
75%	3.00
100%	4.10

DIMENSIONES, CAPACIDADES, PESO APROXIMADO Y NIVEL SONORO

Dimensiones (mm)		
LARGO	ANCHO	ALTO
1600	900	1132

DEPÓSITO DE COMBUSTIBLE (L)	PESO (kg)
47	600

NIVEL SONORO (dB (A))
-



ERLUX S.A de C.V
 C/Luis Pasteur #86 Parque Ind. Cuamatla, Cuautitlán Izcalli, Edo. De Mex. Cp. 54730
 DELEGACIONES EN LEÓN, MONTERREY y PUEBLA
 LADA sin costo:01 (800) 8906674 // www.erlux.com.mx



GRUPO ELECTRÓGENO INMESOL

DESCRIPCIÓN GENERAL

El grupo electrógeno “INMESOL” es una máquina de generación de energía eléctrica que se utiliza en aquellos lugares **donde no hay suministro de red** o bien cuando se produzca un fallo de la RED ELÉCTRICA.

Los elementos móviles, correa de distribución, ventilador, etc, y aquellas partes que durante el funcionamiento adquieren altas temperaturas, colector de escape, etc, incluyen sus correspondientes protecciones, cumpliendo los requisitos de la Directiva de Seguridad en Máquinas **2006/42**.

NORMATIVA

INMESOL, S.L. empresa con sistema de certificación integrado de calidad ISO 9001 y medio ambiente ISO 14001 en:

Diseño, fabricación, comercialización y asistencia técnica de grupos electrógenos, torres de iluminación, moto-soldadoras, generadores con toma de fuerza tractor y sistemas de generación híbridos.

Los grupos electrógenos INMESOL cumplen la legislación Europea y disponen del marcado CE, que incluye las siguientes Directivas:

- 2006/42/CE relativa a la Seguridad de Máquinas.
- 2005/88/CE relativa a las Emisiones Sonoras en el entorno debidas a las máquinas de uso al aire libre (modifica a la 2000/14/CE).
- 2014/30/UE relativa a Compatibilidad Electromagnética.
- 2014/35/UE relativa a Seguridad Eléctrica, material eléctrico destinado a utilizarse con determinados límites de tensión
- 2002/88/CE y 2004/26/CE que modifican la 97/68/CE, sobre la emisión de gases y partículas contaminantes procedentes de los motores de combustión interna que se instalan en las máquinas móviles no de carretera.

Internacional

Así mismo cumple con la Legislación y Normativa Internacional:

- “Reglamento Técnico sobre Seguridad de Maquinaria

y Equipos” N° 753, que deroga las normas GOST R, para las exportaciones a Rusia.

- Resolución n° 90708 del 30 de Agosto 2013 Reglamento Técnico de Instalaciones Eléctricas RETIE expedido por el Ministerio de Minas y Energía Sección 20.21 Motores y generadores Eléctricos, para las exportaciones a Colombia.

Las potencias son para unas condiciones ambientales de referencia: 100 kPa de presión barométrica, 25° C y 30% de humedad relativa. Se definen según ISO 8528 y ISO 3046.

PrimePower (PRP) “Servicio Principal”: Es aplicable para grupos electrógenos que funcionan como fuente principal de energía eléctrica. Es sobrecargable un 10% en puntas de tiempo limitado, máximo 1 cada 12 horas..

StandbyPower (LTP) “Servicio de Emergencia” es aplicable para grupos electrógenos que funcionan al fallar la Red Eléctrica. Esta potencia NO es SOBRECARGABLE.

No obstante, para lograr una larga vida del motor, se recomienda que la carga media de potencia activa (kW) conectada al grupo electrógeno en cualquier periodo de 24 horas de funcionamiento, no sea superior a los siguientes valores:

- En Servicio Principal, al 70% de la potencia PRP.
- En Servicio de Emergencia por fallo de red, al 80% de la potencia LTP.

Modelo: IK-015 - GAMA INDUSTRIAL

TRIFÁSICO - 480/277 V | 1.800 R.P.M. | 60 Hz

IN GAMA
INDUSTRIAL

Alcance de suministro

Conjunto motor / alternador acoplado e instalado mediante soportes antivibratorios en chasis de perfil de acero de alta resistencia electro-soldado y posteriormente tratado con productos decapantes para aplicación de capa de fosfato de zinc y pintura poliéster (QUALICOAT).

Cabina de acero insonorizada con lana de roca ignífuga, con tratamiento decapantes para aplicación de capa de fosfato de zinc y pintura poliéster (QUALICOAT).

Chasis estanco

Depósito de combustible integrado en chasis provisto de aforador de medición e instalación de combustible al motor.

Motor auto refrigerado con ventilador mecánico soplante.

Silencioso residencial de atenuación -35 db(A) con salida de gases al exterior con tapa de protección.

Cuadro eléctrico de control y potencia con central de protección y control e instrumentos de medida y configuración para lectura de magnitudes eléctricas, tensión, combustible, horas de funcionamiento, etc. con arranque por señal

Protección magnetotérmica y protección diferencial

Alternador de carga batería con toma de tierra.

Batería de arranque con cableado e instalación al motor y protección de bornas.

Instalación de toma tierra prevista para pica (pica no incluida).

Protección de seguridad en partes calientes y móviles y de voltaje.

Parada de emergencia con pulsador en el exterior.

Bomba manual de extracción de aceite del cárter del motor.

Alternador auto excitado y auto regulado.

Gancho de izado para elevación con grúa hasta 450 kVA (Excepto versión carrocería basculante).

Chasis predispuesto para instalación de kit de transporte.

Regulación electrónica del motor a partir de 220 kVA (LTP).

Salida horizontal para aire caliente (hasta carrocería 4200x1600x2245)

OPCIONALES

Cargador de batería

Resistencia de precaldeo

Cuadro de conmutación para convertir el grupo manual en automático.

Kit de bases de fuerza (desde 20 kVA hasta 400 kVA PRP)

Silencioso residencial de atenuación

V1 GRUPO PREDISPUESTO PARA AUTO

V2 GRUPOS AUTOMÁTICOS **CON CONMUTACIÓN** Y PROTECCIÓN MAGNETOTÉRMICA

V3 GRUPO AUTOMÁTICO **SIN CONMUTACIÓN** Y PROTECCIÓN MAGNETOTÉRMICA DE 4 POLOS CON CUADRO DE CONMUTACIÓN SEPARADO



ERLUX S.A de C.V
C/Luis Pasteur #86 Parque Ind. Cuamatla, Cuautitlán Izcalli, Edo. De Mex. Cp. 54730
DELEGACIONES EN LEÓN, MONTERREY y PUEBLA
LADA sin costo:01 (800) 8906674 // www.erlux.com.mx

Modelo: IK-015 - GAMA INDUSTRIAL

TRIFÁSICO - 480/277 V | 1.800 R.P.M. | 60 Hz

CUADRO DE CONTROL MANUAL DSE 3110

Cuadro de CONTROL MANUAL, PROTECCIÓN Y DISTRIBUCIÓN, montado sobre el grupo electrógeno en carpintería metálica con una central de protección del motor DSE 3110.



Imágenes orientativas.

Dispone de:

1. LLAVE DE CONTACTO

2. PULSADOR DE PARO DE EMERGENCIA

3. INSTRUMENTOS DE MEDIDA:

Amperímetro(s) analógico(s).

Reloj de Combustible

Voltímetro analógico.

Lectura digital de Hz y cuenta horas (DSE 3110)

Modelo: IK-015 - GAMA INDUSTRIAL

TRIFÁSICO - 480/277 V | 1.800 R.P.M. | 60 Hz

CUADRO DE CONTROL MANUAL **DSE 3110**

4. CONTROL DEL GRUPO Y PROTECCIÓN DEL MOTOR: DSE 3110, permite:

ARRANCAR y PARAR el grupo de forma MANUAL

Posibilidad de hacerlo de forma AUTOMÁTICA mediante ARRANQUE POR SEÑAL.

Lecturas digitales de las horas de funcionamiento y de la Frecuencia

Controla las características principales del motor, originando una alarma o provocando la parada de la máquina:

- Bajo y Alto Voltaje (PARADA)
- Baja y Alta Frecuencia y Velocidad (PARADA)
- Baja Presión Aceite y Alta Temperatura del refrigerante (PARADA)
- Fallo del Alternador Carga-batería (ALARMA)
- Bajo Nivel de Combustible (ALARMA)

5. PROTECCIONES

PROT. MAGNETOT. (A)	PROTECCIÓN DIFERENCIAL	DISTRIBUCIÓN
16A, 4P	Modular 25A, 30mA	CEE5P16A+CEE3P16A

OPCIONALES

OPCIÓN 1:

CUADRO AUTOMÁTICO PARA GRUPO MANUAL: ATS DSE 334

Este cuadro permite al grupo de control manual, un funcionamiento en reserva de la Red, ya que el ATS manda arrancar y parar el grupo. cuando detecta fallo en el suministro y restablecimiento de la Red Eléctrica.



Imágenes orientativas.

Dispone de:

Comutación compuesta por 2 contactores con enclavamiento mecánico y eléctrico.

Cargador de batería

Fusibles

Bornero de conexión de entrada de red y grupo y salida de la carga.

Módulo de Control Automático de Transferencia DSE 334 que provee las siguientes funciones y características:

- Salidas a relé libres de tensión.
- Comutación automática de las fuentes.
- Reloj de tiempo real
- 10 entradas y 5 salidas configurables
- Registro de eventos
- Temporizadores configurables
- Configuración mediante PC y/o desde el propio panel.
- Indicadores de LED.
- Pantalla de 4 líneas
- Entradas para fallo de grupo electrógeno.
- Monitorización de la intensidad eléctrica (opcional)
- Nivel de voltaje ajustable para fallo de la red
- Indicación de disponibilidad del generador.
- Señal de arranque al motor

Modelo: IK-015 - GAMA INDUSTRIAL

TRIFÁSICO - 480/277 V | 1.800 R.P.M. | 60 Hz

OPCIONALES

OPCIÓN 2:

CAMBIO A CENTRAL MANUAL DIGITAL DSE 6010 MKII

PANTALLA DIGITAL DE LCD:

Dispone de una pantalla digital de LCD, que permite una fácil lectura de la información referente al MOTOR, ALTERNADOR y CARGA. Lecturas que pueden realizarse:

MOTOR

Temperatura refrigerante

Presión aceite

Velocidad de giro (r.p.m)

Nivel de combustible

Voltaje de batería

Voltaje del alternador de batería.

Horas de funcionamiento

Número de arranques

ALTERNADOR Y CARGA

Voltajes entre fases y entre fases y neutro.

Intensidades

Frecuencia

CONTROL DEL GRUPO:

ARRANCA y PARA el grupo de forma MANUAL.

Posibilidad de hacerlo de forma AUTOMÁTICA mediante ARRANQUE POR SEÑAL.

PROTECCIÓN DEL MOTOR Y ALTERNADOR, CON LAS ALARMAS ACTIVADAS:

MOTOR

Baja Presión de aceite.

Alta Temperatura del refrigerante.

Baja y Alta Tensión de las baterías.

Fallo del alternador de carga baterías

Bajo nivel de combustible.

ALTERNADOR

Bajo y Alto Voltaje

Baja y alta Frecuencia

Sobrecarga por Intensidad (A)

OTRAS CARACTERÍSTICAS:

El reloj en tiempo real permite un registro de los 50 últimos eventos.

Entradas y salidas configurables.

Alarmas y temporizadores configurables.

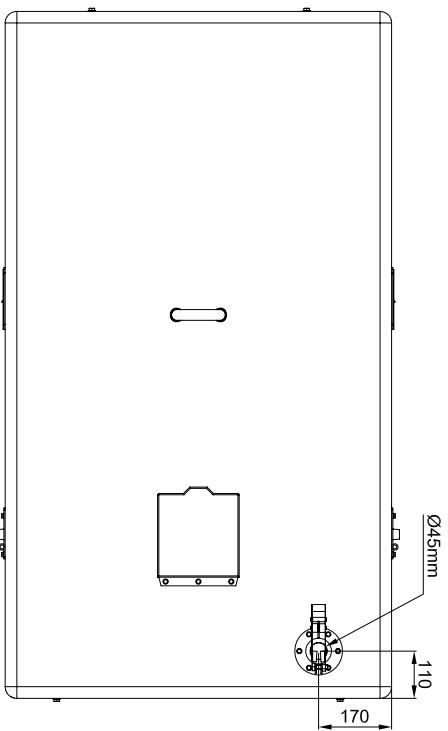
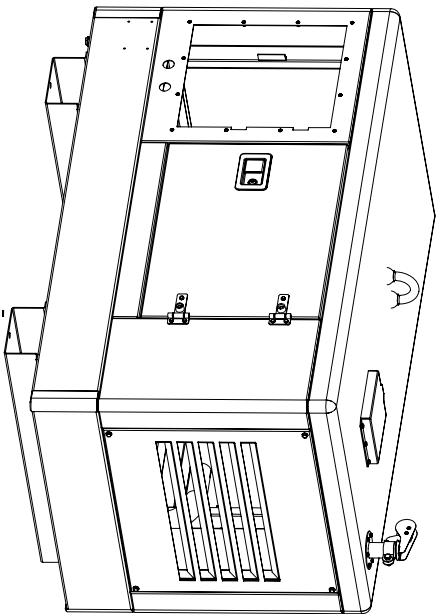
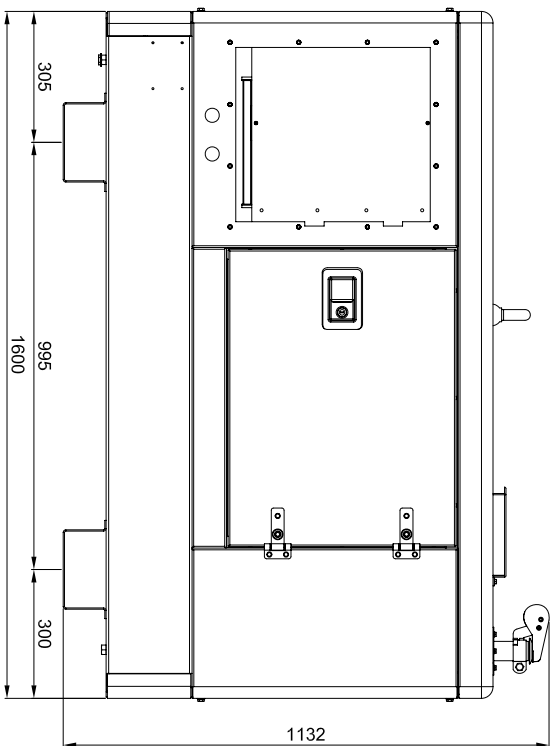
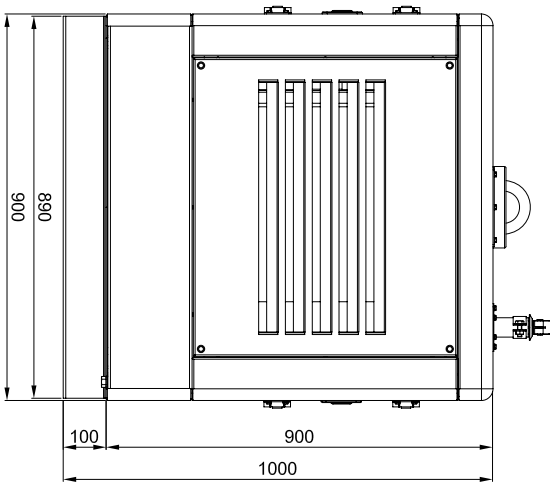
Conectividad USB

Completamente configurable mediante software y PC.


Comunicación por cable USB para control remoto

Reloj programador con múltiples eventos de mantenimiento que pueden configurarse para un óptimo funcionamiento del motor. Programación semanal y/o mensual hasta 8 arranques y paradas por semana.

CONFIGURACIONES ALTERNATIVAS, que amplían las posibilidades del régimen de trabajo.



CAPACIDAD DE DEPOSITO = 47 LTS

		PROYECTO:	
Las tolerancias o curvas de espesores de origen, a de modificaciones, se aplican a los dibujos de todos los planos, así como a cualquier elemento dimensionado en metros con o sin su respectiva fracción decimal, a menos que se especifique otra cosa en el cuerpo del texto. CODIGO:		G.E. INSOORO 10-15 Kva R12 CHASIS BAJO	
PESO:	ESCALA:	MODIFICADO:	MATERIAL:
		DIBUJADO:	TOLERANCIA GENERAL:
		CORREPROBADO:	mm
		AL:	Nº MOD:
		G.E. INSOORO 10-15 Kva R11 CHASIS BAJO	Nº PLANO:
		DIMENSIONES GENERALES	MARCA:
		EXPEDIENTE:	

