

Modelo: II-400 - GAMA INDUSTRIAL

TRIFÁSICO - 480/277 V | 1.800 R.P.M. | 60 Hz

Grupo electrógeno con CUADRO MANUAL.



Imágenes orientativas.

PRP

POTENCIA CONTINUA: 357 kVA

PRP "Prime Power" norma ISO 8528-1

LTP

POTENCIA EMERGENCIA: 388 kVA

LTP "Limited Time Power" norma ISO 8528-1

MOTOR

MARCA	MODELO
FPT	C87TE4

ALTERNADOR

MARCA	MODELO
STAMFORD	HCI444D

VOLTAJE	HZ	FASE	COS Ø	PRP kVA/kW	LTP kVA/kW	AMP. (LTP)
480/277	60	3	0,8	356,9/285,5	388,4/310,7	467,68

Modelo: II-400 - GAMA INDUSTRIAL

TRIFÁSICO - 480/277 V | 1.800 R.P.M. | 60 Hz

CARACTERÍSTICAS DEL MOTOR

MARCA	MODELO
FPT	C87TE4

Datos generales

Potencia PRP (kWm)	306.00
Potencia LTP (kWm)	333.00
Nº cilindros	6
Cilindrada (L)	8.70
Diámetro por carrera (mm)	117 x 135
Ratio de compresión	15.90
Sistema de refrigeración	LIQUIDO
Inyección	COMMON RAIL
Aspiración	TURBO-INTERC.
Regulador de serie	ELECTRÓNICO
Acoplamiento volante	1-14"

Sistema de lubricación

Capacidad Aceite (L)	8.70
Consumo del aceite (%)	0.20
Min. alarma presión aceite (bar)	-

Sistema de ventilación

Caudal de refrigeración de aire (m ³ /h)	25380
Caudal aire en combustión (m ³ /h)	1355.00
Máx. contrap. para el ventilador (mbar)	-

Sistema de escape

Caudal gases de escape (m ³ /h)	1705
Contrapresión de escape (mbar)	100
Temp. gases de escape (°C)	500

Sistema eléctrico

VDC (V)	24
Batería (Ah)	2 x 185
Motor arranque (kW)	4,5



ERLUX S.A de C.V
 C/Luis Pasteur #86 Parque Ind. Cuamatla, Cuautitlán Izcalli, Edo. De Mex. Cp. 54730
 DELEGACIONES EN LEÓN, MONTERREY y PUEBLA
 LADA sin costo:01 (800) 8906674 // www.erlux.com.mx

Modelo: II-400 - GAMA INDUSTRIAL

TRIFÁSICO - 480/277 V | 1.800 R.P.M. | 60 Hz

CARACTERÍSTICAS DEL ALTERNADOR

MARCA	MODELO
STAMFORD	HCI444D

Datos generales

Potencia PRP (kWA)	375.00
Potencia LTP (kWA)	415.00
Eficiencia Alt. 3/4 %	94.10
Eficiencia Alt. 4/4 %	93.30
Nº Polos	4
Regulador de tensión	AS440
Nº hilos	12
Aislamiento	H
Xd (%)	2.95
X'd (%)	0.18
X	0.12
Grado de protección	IP23

CONSUMO DEL GRUPO ELECTRÓGENO

% POTENCIA UTILIZADA	LITROS/HORA
50%	42.70
75%	65.50
100%	86.10

DIMENSIONES, CAPACIDADES, PESO APROXIMADO Y NIVEL SONORO

Dimensiones (mm)		
LARGO	ANCHO	ALTO
4200	1600	2245

DEPÓSITO DE COMBUSTIBLE (L)	PESO (kg)
534	4001

NIVEL SONORO (dB (A))
-



ERLUX S.A de C.V
 C/Luis Pasteur #86 Parque Ind. Cuamatla, Cuautitlán Izcalli, Edo. De Mex. Cp. 54730
 DELEGACIONES EN LEÓN, MONTERREY y PUEBLA
 LADA sin costo:01 (800) 8906674 // www.erlux.com.mx

Modelo: II-400 - GAMA INDUSTRIAL

TRIFÁSICO - 480/277 V | 1.800 R.P.M. | 60 Hz



GRUPO ELECTRÓGENO INMESOL

DESCRIPCIÓN GENERAL

El grupo electrógeno “INMESOL” es una máquina de generación de energía eléctrica que se utiliza en aquellos lugares **donde no hay suministro de red** o bien cuando se produzca un fallo de la RED ELÉCTRICA.

Los elementos móviles, correa de distribución, ventilador, etc, y aquellas partes que durante el funcionamiento adquieren altas temperaturas, colector de escape, etc, incluyen sus correspondientes protecciones, cumpliendo los requisitos de la Directiva de Seguridad en Máquinas **2006/42**.

NORMATIVA

INMESOL, S.L. empresa con sistema de certificación integrado de calidad ISO 9001 y medio ambiente ISO 14001 en:

Diseño, fabricación, comercialización y asistencia técnica de grupos electrógenos, torres de iluminación, moto-soldadoras, generadores con toma de fuerza tractor y sistemas de generación híbridos.

Los grupos electrógenos INMESOL cumplen la legislación Europea y disponen del marcado CE, que incluye las siguientes Directivas:

- 2006/42/CE relativa a la Seguridad de Máquinas.
- 2005/88/CE relativa a las Emisiones Sonoras en el entorno debidas a las máquinas de uso al aire libre (modifica a la 2000/14/CE).
- 2014/30/UE relativa a Compatibilidad Electromagnética.
- 2014/35/UE relativa a Seguridad Eléctrica, material eléctrico destinado a utilizarse con determinados límites de tensión
- 2002/88/CE y 2004/26/CE que modifican la 97/68/CE, sobre la emisión de gases y partículas contaminantes procedentes de los motores de combustión interna que se instalan en las máquinas móviles no de carretera.

Internacional

Así mismo cumple con la Legislación y Normativa Internacional:

- “Reglamento Técnico sobre Seguridad de Maquinaria

y Equipos” N° 753, que deroga las normas GOST R, para las exportaciones a Rusia.

- Resolución n° 90708 del 30 de Agosto 2013 Reglamento Técnico de Instalaciones Eléctricas RETIE expedido por el Ministerio de Minas y Energía Sección 20.21 Motores y generadores Eléctricos, para las exportaciones a Colombia.

Las potencias son para unas condiciones ambientales de referencia: 100 kPa de presión barométrica, 25° C y 30% de humedad relativa. Se definen según ISO 8528 y ISO 3046.

PrimePower (PRP) “Servicio Principal”: Es aplicable para grupos electrógenos que funcionan como fuente principal de energía eléctrica. Es sobrecargable un 10% en puntas de tiempo limitado, máximo 1 cada 12 horas..

StandbyPower (LTP) “Servicio de Emergencia” es aplicable para grupos electrógenos que funcionan al fallar la Red Eléctrica. Esta potencia NO es SOBRECARGABLE.

No obstante, para lograr una larga vida del motor, se recomienda que la carga media de potencia activa (kW) conectada al grupo electrógeno en cualquier periodo de 24 horas de funcionamiento, no sea superior a los siguientes valores:

- En Servicio Principal, al 70% de la potencia PRP.
- En Servicio de Emergencia por fallo de red, al 80% de la potencia LTP.

Modelo: II-400 - GAMA INDUSTRIAL

TRIFÁSICO - 480/277 V | 1.800 R.P.M. | 60 Hz

IN GAMA
INDUSTRIAL

Alcance de suministro

Conjunto motor / alternador acoplado e instalado mediante soportes antivibratorios en chasis de perfil de acero de alta resistencia electro-soldado y posteriormente tratado con productos decapantes para aplicación de capa de fosfato de zinc y pintura poliéster (QUALICOAT).

Cabina de acero insonorizada con lana de roca ignífuga, con tratamiento decapantes para aplicación de capa de fosfato de zinc y pintura poliéster (QUALICOAT).

Chasis estanco

Depósito de combustible integrado en chasis provisto de aforador de medición e instalación de combustible al motor.

Motor auto refrigerado con ventilador mecánico soplante.

Silencioso residencial de atenuación -35 db(A) con salida de gases al exterior con tapa de protección.

Cuadro eléctrico de control y potencia con central de protección y control e instrumentos de medida y configuración para lectura de magnitudes eléctricas, tensión, combustible, horas de funcionamiento, etc. con arranque por señal

Protección magnetotérmica y protección diferencial

Alternador de carga batería con toma de tierra.

Batería de arranque con cableado e instalación al motor y protección de bornas.

Instalación de toma tierra prevista para pica (pica no incluida).

Protección de seguridad en partes calientes y móviles y de voltaje.

Parada de emergencia con pulsador en el exterior.

Bomba manual de extracción de aceite del cárter del motor.

Alternador auto excitado y auto regulado.

Gancho de izado para elevación con grúa hasta 450 kVA (Excepto versión carrocería basculante).

Chasis predispuesto para instalación de kit de transporte.

Regulación electrónica del motor a partir de 220 kVA (LTP).

Salida horizontal para aire caliente (hasta carrocería 4200x1600x2245)

OPCIONALES

Cargador de batería

Resistencia de precaldeo

Cuadro de conmutación para convertir el grupo manual en automático.

Kit de bases de fuerza (desde 20 kVA hasta 400 kVA PRP)

Silencioso residencial de atenuación

V1 GRUPO PREDISPUESTO PARA AUTO

V2 GRUPOS AUTOMÁTICOS **CON CONMUTACIÓN** Y PROTECCIÓN MAGNETOTÉRMICA

V3 GRUPO AUTOMÁTICO **SIN CONMUTACIÓN** Y PROTECCIÓN MAGNETOTÉRMICA DE 4 POLOS CON CUADRO DE CONMUTACIÓN SEPARADO



ERLUX S.A de C.V
C/Luis Pasteur #86 Parque Ind. Cuamatla, Cuautitlán Izcalli, Edo. De Mex. Cp. 54730
DELEGACIONES EN LEÓN, MONTERREY y PUEBLA
LADA sin costo:01 (800) 8906674 // www.erlux.com.mx

Modelo: II-400 - GAMA INDUSTRIAL

TRIFÁSICO - 480/277 V | 1.800 R.P.M. | 60 Hz

CUADRO DE CONTROL MANUAL DSE 3110

Cuadro de CONTROL MANUAL, PROTECCIÓN Y DISTRIBUCIÓN, montado sobre el grupo electrógeno en carpintería metálica con una central de protección del motor DSE 3110.



Imágenes orientativas.

Dispone de:

1. LLAVE DE CONTACTO

2. PULSADOR DE PARO DE EMERGENCIA

3. INSTRUMENTOS DE MEDIDA:

Amperímetro(s) analógico(s).

Reloj de Combustible

Voltímetro analógico.

Lectura digital de Hz y cuenta horas (DSE 3110)

Modelo: II-400 - GAMA INDUSTRIAL

TRIFÁSICO - 480/277 V | 1.800 R.P.M. | 60 Hz

CUADRO DE CONTROL MANUAL DSE 3110

4. CONTROL DEL GRUPO Y PROTECCIÓN DEL MOTOR: DSE 3110, permite:

ARRANCAR y PARAR el grupo de forma MANUAL

Posibilidad de hacerlo de forma AUTOMÁTICA mediante ARRANQUE POR SEÑAL.

Lecturas digitales de las horas de funcionamiento y de la Frecuencia

Controla las características principales del motor, originando una alarma o provocando la parada de la máquina:

- Bajo y Alto Voltaje (PARADA)
- Baja y Alta Frecuencia y Velocidad (PARADA)
- Baja Presión Aceite y Alta Temperatura del refrigerante (PARADA)
- Fallo del Alternador Carga-batería (ALARMA)
- Bajo Nivel de Combustible (ALARMA)

5. PROTECCIONES

PROT. MAGNETOT. (A)	PROTECCIÓN DIFERENCIAL	DISTRIBUCIÓN
630A, 3P	Electrónico regulable	CEE5P16A+Schuko+borner 0

OPCIONALES

OPCIÓN 1:

CUADRO AUTOMÁTICO PARA GRUPO MANUAL: ATS DSE 334

Este cuadro permite al grupo de control manual, un funcionamiento en reserva de la Red, ya que el ATS manda arrancar y parar el grupo. cuando detecta fallo en el suministro y restablecimiento de la Red Eléctrica.



Imágenes orientativas.

Dispone de:

Conmutación compuesta por 2 contactores con enclavamiento mecánico y eléctrico.

Cargador de batería

Fusibles

Bornero de conexión de entrada de red y grupo y salida de la carga.

Módulo de Control Automático de Transferencia DSE 334 que provee las siguientes funciones y características:

- Salidas a relé libres de tensión.
- Conmutación automática de las fuentes.
- Reloj de tiempo real
- 10 entradas y 5 salidas configurables
- Registro de eventos
- Temporizadores configurables
- Configuración mediante PC y/o desde el propio panel.
- Indicadores de LED.
- Pantalla de 4 líneas
- Entradas para fallo de grupo electrógeno.
- Monitorización de la intensidad eléctrica (opcional)
- Nivel de voltaje ajustable para fallo de la red
- Indicación de disponibilidad del generador.
- Señal de arranque al motor

Modelo: II-400 - GAMA INDUSTRIAL

TRIFÁSICO - 480/277 V | 1.800 R.P.M. | 60 Hz

OPCIONALES

OPCIÓN 2:

CAMBIO A CENTRAL MANUAL DIGITAL DSE 6010 MKII

PANTALLA DIGITAL DE LCD:

Dispone de una pantalla digital de LCD, que permite una fácil lectura de la información referente al MOTOR, ALTERNADOR y CARGA. Lecturas que pueden realizarse:

MOTOR

Temperatura refrigerante

Presión aceite

Velocidad de giro (r.p.m)

Nivel de combustible

Voltaje de batería

Voltaje del alternador de batería.

Horas de funcionamiento

Número de arranques

ALTERNADOR Y CARGA

Voltajes entre fases y entre fases y neutro.

Intensidades

Frecuencia

CONTROL DEL GRUPO:

ARRANCA y PARA el grupo de forma MANUAL.

Posibilidad de hacerlo de forma AUTOMÁTICA mediante ARRANQUE POR SEÑAL.

PROTECCIÓN DEL MOTOR Y ALTERNADOR, CON LAS ALARMAS ACTIVADAS:

MOTOR

Baja Presión de aceite.

Alta Temperatura del refrigerante.

Baja y Alta Tensión de las baterías.

Fallo del alternador de carga baterías

Bajo nivel de combustible.

ALTERNADOR

Bajo y Alto Voltaje

Baja y alta Frecuencia

Sobrecarga por Intensidad (A)

OTRAS CARACTERÍSTICAS:

El reloj en tiempo real permite un registro de los 50 últimos eventos.

Entradas y salidas configurables.

Alarmas y temporizadores configurables.

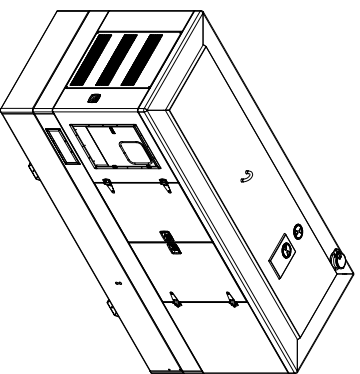
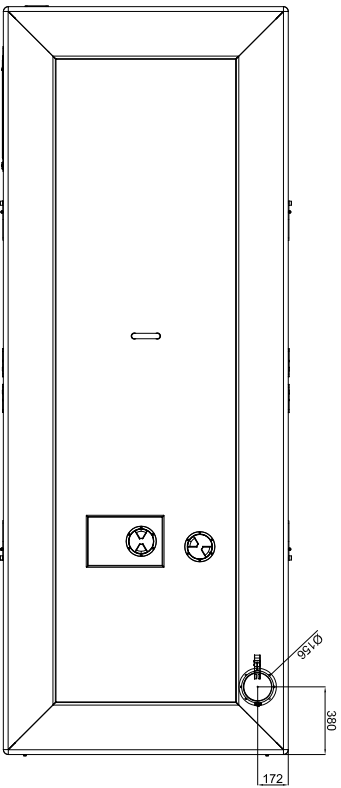
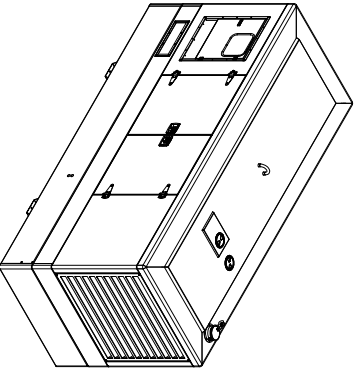
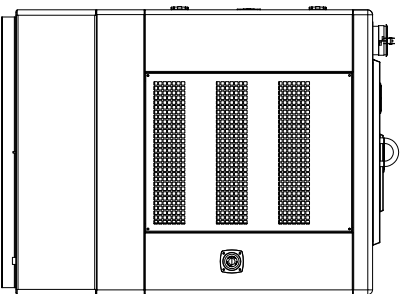
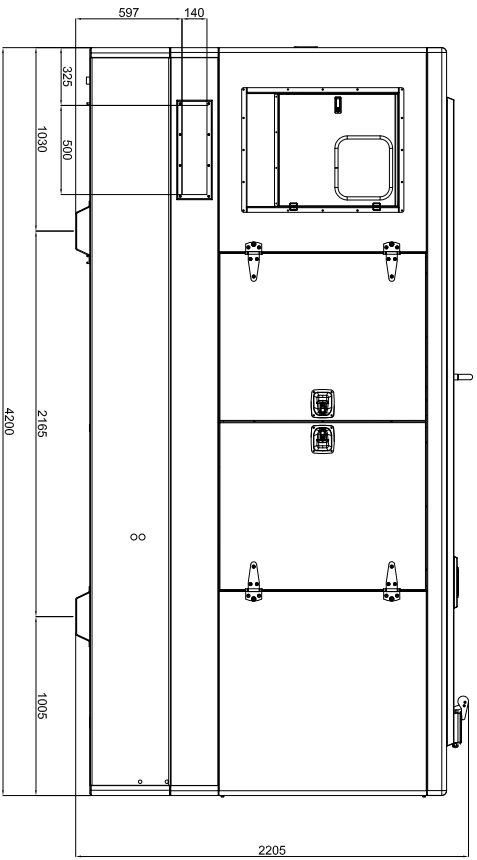
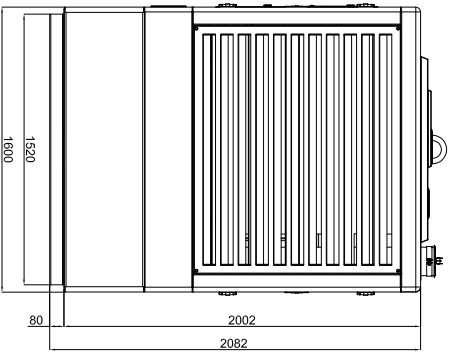
Conectividad USB

Completamente configurable mediante software y PC.

Comunicación por cable USB para control remoto

Reloj programador con múltiples eventos de mantenimiento que pueden configurarse para un óptimo funcionamiento del motor. Programación semanal y/o mensual hasta 8 arranques y paradas por semana.

CONFIGURACIONES ALTERNATIVAS, que amplían las posibilidades del régimen de trabajo.



FUEL TANK CAPACITY = 534 LTS

GENSET MODEL BUILT INSIDE THIS CANOPY

IVECO	IL-330	IL-385	IL-440	IL-550
DEUTZ	ID-330	ID-415		
MTU	IT-310	IT-330	IT-440	
VOLVO	IV-330	IV-385	IV-415	IV-440
PERKINS	IP-300	IP-330	IP-385	IP-440
PERKINS	IP-355	IP-450	IP-520	IP-580

IMMESOL POWER SOLUTIONS

Este documento es una herramienta de trabajo que proporciona información general sobre los productos y servicios de IMMESOL. No debe considerarse un contrato ni una oferta de venta. Las especificaciones de los productos y servicios de IMMESOL pueden cambiar sin previo aviso. Para más información, consulte el sitio web de IMMESOL.

CONDICIONES DE USO:
 PESO
 ESCALA

PROYECTO: **SOUNDPROOFED CANOPY 4200x2220x1600 WATERTIGHT**

MODIFICADO	A.AGUILAR	04/08/2015	MATERIAL
DISEÑADO	J.J.BELAR	18-JUN-2012	TOLERANCIA GENERAL
COMPROBADO	J.J.SOLANO	18-JUN-2012	mm

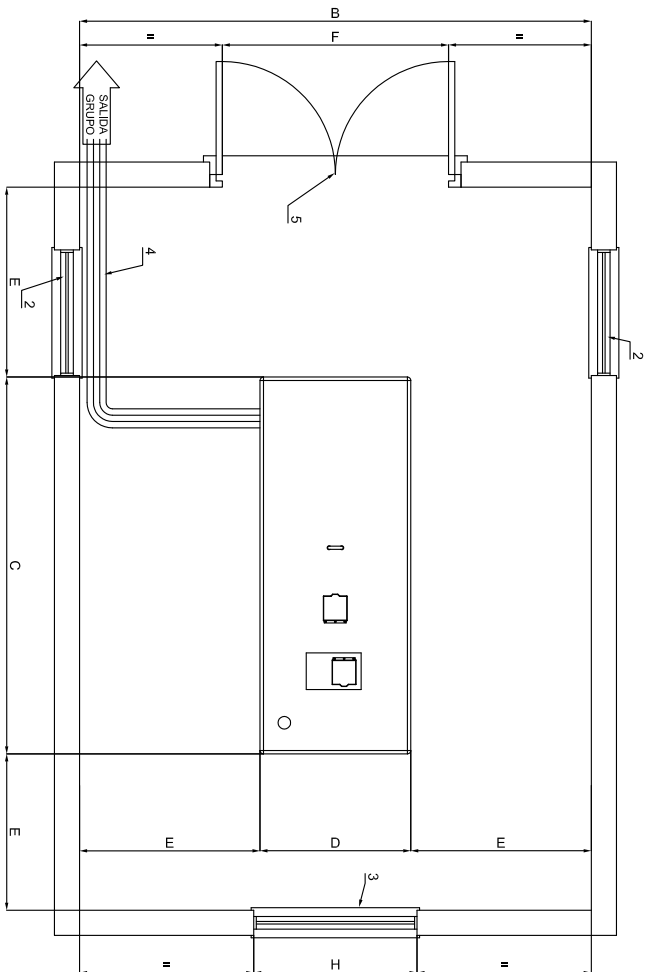
DESIGNACIÓN: **SOUNDP. CANOPY 4200x2220x1600 300-400 Kw**

EXEQUENTE: _____

Nº MOD: _____

Nº PLANO: _____

MARCA: _____



- NOMENCLATURA**
- 1.- GRUPO ELECTROGENO
 - 2.- HUECO ENTRADA DEL AIRE
 - 3.- TUNEL EXPULSION DEL AIRE
 - 4.- BANDEJA PASACABLES
 - 5.- PUERTA DE ACCESO
 - 6.- BASE HORMIGON ARMADO H-175
 - 7.- TUBO DE ESCAPE

CALCULO ESPESOR LOSA DE HORMIGON

$$E = \frac{W}{d \times D \times C}$$

E = altura bloque de hormigon
 W = peso total grupo electrogeno
 d = densidad del hormigon (2400 kg/m³)
 D = anchura bloque de hormigon (m)
 C = longitud bloque de hormigon (m)

<p>Una vez obtenida la altura de apoyo en la carga, se debe tener en cuenta el peso propio del elemento y el peso de los accesorios que se van a utilizar, como el cableado, las tuberías, etc., para obtener el espesor final del elemento. Verificar con la competencia que corresponde que</p>						
CODIGO						
PESO						
ESCALA						
GRUPO INSONORIZADO						
PROYECTO:						
MODIFICADO	AAGUILAR	02-Ene-2015	MATERIAL			
DIBUJADO	J.GEBELAR	27-Feb-2008	TOLERANCIA GENERAL			
COMPROBADO	J.L.SOLANO	04-L	UDS:			
DENOMINACION:			EXPEDIENTE:			
			Nº MODI			
			Nº PLANO			
			MARCA			