

Modelo: II-075 - GAMA EMERGENCIA

TRIFÁSICO - 480/277 V | 1.800 R.P.M. | 60 Hz

Grupo electrógeno AUTOMÁTICO DE EMERGENCIA SIN CONMUTACIÓN V3.



Imágenes orientativas.

PRP

POTENCIA CONTINUA: 66 kVA

PRP "Prime Power" norma ISO 8528-1

LTP

POTENCIA EMERGENCIA: 72 kVA

LTP "Limited Time Power" norma ISO 8528-1

MOTOR

MARCA	MODELO
FPT	N45 SM1A

ALTERNADOR

MARCA	MODELO
MECC-ALTE	ECP32-2M/4B

VOLTAJE	HZ	FASE	COS Ø	PRP kVA/kW	LTP kVA/kW	AMP. (LTP)
480/277	60	3	0,8	68,2/54,6	75,2/60,1	90,51

Modelo: II-075 - GAMA EMERGENCIA

TRIFÁSICO - 480/277 V | 1.800 R.P.M. | 60 Hz

CARACTERÍSTICAS DEL MOTOR

MARCA	MODELO
FPT	N45 SM1A

Datos generales

Potencia PRP (kWm)	59.00
Potencia LTP (kWm)	65.00
Nº cilindros	4
Cilindrada (L)	4.50
Diámetro por carrera (mm)	104 x 132
Ratio de compresión	17.10
Sistema de refrigeración	LIQUIDO
Inyección	DIRECTO
Aspiración	TURBO
Regulador de serie	MECÁNICO
Acoplamiento volante	3-11,5"

Sistema de lubricación

Capacidad Aceite (L)	12.80
Consumo del aceite (%)	0.10
Min. alarma presión aceite (bar)	0.60

Sistema de ventilación

Caudal de refrigeración de aire (m ³ /h)	8280
Caudal aire en combustión (m ³ /h)	346.00
Máx. contrap. para el ventilador (mbar)	20

Sistema de escape

Caudal gases de escape (m ³ /h)	866
Contrapresión de escape (mbar)	50
Temp. gases de escape (°C)	385

Sistema eléctrico

VDC (V)	12
Batería (Ah)	100
Motor arranque (kW)	3



ERLUX S.A de C.V
 C/Luis Pasteur #86 Parque Ind. Cuamatla, Cuautitlán Izcalli, Edo. De Mex. Cp. 54730
 DELEGACIONES EN LEÓN, MONTERREY y PUEBLA
 LADA sin costo:01 (800) 8906674 // www.erlux.com.mx

Modelo: II-075 - GAMA EMERGENCIA

TRIFÁSICO - 480/277 V | 1.800 R.P.M. | 60 Hz

CARACTERÍSTICAS DEL ALTERNADOR

MARCA	MODELO
MECC-ALTE	ECP32-2M/4B

Datos generales

Potencia PRP (kWA)	75.50
Potencia LTP (kWA)	83.00
Eficiencia Alt. 3/4 %	92.80
Eficiencia Alt. 4/4 %	92.50
Nº Polos	4
Regulador de tensión	DSR
Nº hilos	12
Aislamiento	H
Xd (%)	292.70
X'd (%)	14.60
X	8.55
Grado de protección	IP23

CONSUMO DEL GRUPO ELECTRÓGENO

% POTENCIA UTILIZADA	LITROS/HORA
50%	8.20
75%	11.70
100%	16.90

DIMENSIONES, CAPACIDADES, PESO APROXIMADO Y NIVEL SONORO

Dimensiones (mm)		
LARGO	ANCHO	ALTO
2500	1100	1455

DEPÓSITO DE COMBUSTIBLE (L)	PESO (kg)
85	1298

NIVEL SONORO (dB (A))
-



ERLUX S.A de C.V
 C/Luis Pasteur #86 Parque Ind. Cuamatla, Cuautitlán Izcalli, Edo. De Mex. Cp. 54730
 DELEGACIONES EN LEÓN, MONTERREY y PUEBLA
 LADA sin costo:01 (800) 8906674 // www.erlux.com.mx



GRUPO ELECTRÓGENO INMESOL

DESCRIPCIÓN GENERAL

El grupo electrógeno “INMESOL” es una máquina de generación de energía eléctrica que se utiliza en aquellos lugares **donde no hay suministro de red** o bien cuando se produzca un fallo de la RED ELÉCTRICA.

Los elementos móviles, correa de distribución, ventilador, etc, y aquellas partes que durante el funcionamiento adquieren altas temperaturas, colector de escape, etc, incluyen sus correspondientes protecciones, cumpliendo los requisitos de la Directiva de Seguridad en Máquinas **2006/42**.

NORMATIVA

INMESOL, S.L. empresa con sistema de certificación integrado de calidad ISO 9001 y medio ambiente ISO 14001 en:

Diseño, fabricación, comercialización y asistencia técnica de grupos electrógenos, torres de iluminación, moto-soldadoras, generadores con toma de fuerza tractor y sistemas de generación híbridos.

Los grupos electrógenos INMESOL cumplen la legislación Europea y disponen del marcado CE, que incluye las siguientes Directivas:

- 2006/42/CE relativa a la Seguridad de Máquinas.
- 2005/88/CE relativa a las Emisiones Sonoras en el entorno debidas a las máquinas de uso al aire libre (modifica a la 2000/14/CE).
- 2014/30/UE relativa a Compatibilidad Electromagnética.
- 2014/35/UE relativa a Seguridad Eléctrica, material eléctrico destinado a utilizarse con determinados límites de tensión
- 2002/88/CE y 2004/26/CE que modifican la 97/68/CE, sobre la emisión de gases y partículas contaminantes procedentes de los motores de combustión interna que se instalan en las máquinas móviles no de carretera.

Internacional

Así mismo cumple con la Legislación y Normativa Internacional:

- “Reglamento Técnico sobre Seguridad de Maquinaria

y Equipos” N° 753, que deroga las normas GOST R, para las exportaciones a Rusia.

- Resolución n° 90708 del 30 de Agosto 2013 Reglamento Técnico de Instalaciones Eléctricas RETIE expedido por el Ministerio de Minas y Energía Sección 20.21 Motores y generadores Eléctricos, para las exportaciones a Colombia.

Las potencias son para unas condiciones ambientales de referencia: 100 kPa de presión barométrica, 25° C y 30% de humedad relativa. Se definen según ISO 8528 y ISO 3046.

PrimePower (PRP) “Servicio Principal”: Es aplicable para grupos electrógenos que funcionan como fuente principal de energía eléctrica. Es sobrecargable un 10% en puntas de tiempo limitado, máximo 1 cada 12 horas..

StandbyPower (LTP) “Servicio de Emergencia” es aplicable para grupos electrógenos que funcionan al fallar la Red Eléctrica. Esta potencia NO es SOBRECARGABLE.

No obstante, para lograr una larga vida del motor, se recomienda que la carga media de potencia activa (kW) conectada al grupo electrógeno en cualquier periodo de 24 horas de funcionamiento, no sea superior a los siguientes valores:

- En Servicio Principal, al 70% de la potencia PRP.
- En Servicio de Emergencia por fallo de red, al 80% de la potencia LTP.

Modelo: II-075 - GAMA EMERGENCIA

TRIFÁSICO - 480/277 V | 1.800 R.P.M. | 60 Hz

SB GAMA DE
EMERGENCIA

Alcance de suministro

V3 Grupo Automático **SIN CONMUTACIÓN** y
Protección Magnetotérmica de 4 polos con
cuadro de conmutación separado

V3

Conjunto motor / alternador acoplado e instalado mediante soportes antivibratorios en chasis de perfil de acero de alta resistencia electro-soldado y posteriormente tratado con productos decapantes para aplicación de capa de fosfato de zinc y pintura poliéster (QUALICOAT).

Cabina de acero insonorizada con lana de roca ignífuga, con tratamiento decapantes para aplicación de capa de fosfato de zinc y pintura poliéster (QUALICOAT).

Chasis estanco

Depósito de combustible integrado en chasis provisto de aforador de medición e instalación de combustible al motor.

Motor auto refrigerado con ventilador mecánico soplante.

Silencioso residencial de atenuación -35 db(A) con salida de gases al exterior con tapa de protección.

Protección magnetotérmica

Alternador de carga batería con toma de tierra.

Batería de arranque con cableado e instalación al motor y protección de bornas.

Instalación de toma tierra prevista para pica (pica no incluida).

Protección de seguridad en partes calientes y móviles y de voltaje.

Parada de emergencia con pulsador en el exterior.

Bomba manual de extracción de aceite del cárter del motor.

Alternador auto excitado y auto regulado.

Gancho de izado para elevación con grúa hasta 450 kVA (Excepto versión carrocería basculante).

Chasis predispuerto para instalación de kit de transporte.

Regulación electrónica del motor a partir de 220 kVA (LTP).

Cuadro eléctrico de control automático con central digital de fallo de red, arranque manual o arranque remoto por contacto.

Cargador de batería de 12 VCC (2A).

Cargador de batería de 24 VCC (5A).

Resistencia de precaldeo

Salida horizontal para aire caliente (hasta carrocería 4200x1600x2245)

OPCIONALES

Protección diferencial

Cuadro de solo conmutación en armario metálico (Himel)

Kit de bases de fuerza (desde 20 kVA hasta 400 kVA PRP)

Silencioso residencial de atenuación

V1 GRUPO PREDISPUERTO PARA AUTO

V2 GRUPOS AUTOMÁTICOS **CON CONMUTACIÓN** Y PROTECCIÓN MAGNETOTÉRMICA

V3 GRUPO AUTOMÁTICO **SIN CONMUTACIÓN** Y PROTECCIÓN MAGNETOTÉRMICA DE 4 POLOS CON CUADRO DE CONMUTACIÓN SEPARADO



C/Luis Pasteur #86 Parque Ind. Cuamatla, Cuautitlán Izcalli, Edo. De Mex. Cp. 54730
DELEGACIONES EN LEÓN, MONTERREY y PUEBLA
LADA sin costo:01 (800) 8906674 // www.erlux.com.mx

ERLUX S.A de C.V

Modelo: II-075 - GAMA EMERGENCIA

TRIFÁSICO - 480/277 V | 1.800 R.P.M. | 60 Hz

CUADRO DE CONTROL AUTOMÁTICO SIN CONMUTACIÓN DSE 6020 MKII

V3

Cuadro de PROTECCIÓN, DISTRIBUCIÓN Y CONTROL AUTOMÁTICO que arranca el grupo cuando detecta fallo de la red principal y lo para cuando se restablece la red con la unidad de control DSE 6020 MKII. También arranca y para el grupo de forma manual mediante pulsador o arranque remoto por contacto.



Imágenes orientativas.

Dispone de:

1. PULSADOR DE PARO DE EMERGENCIA

2. PROTECCIONES:

Interruptor Magnetotérmico (resist. precaldeo.) 2P (16 A)

Fusibles de protección para módulo de control

3. CARGADOR DE BATERÍA

V1 GRUPO PREDISPUERTO PARA AUTO

V2 GRUPOS AUTOMÁTICOS **CON CONMUTACIÓN** Y PROTECCIÓN MAGNETOTÉRMICA

V3 GRUPO AUTOMÁTICO **SIN CONMUTACIÓN** Y PROTECCIÓN MAGNETOTÉRMICA DE 4 POLOS CON CUADRO DE CONMUTACIÓN SEPARADO



ERLUX S.A de C.V
C/Luis Pasteur #86 Parque Ind. Cuamatla, Cuautitlán Izcalli, Edo. De Mex. Cp. 54730
DELEGACIONES EN LEÓN, MONTERREY y PUEBLA
LADA sin costo:01 (800) 8906674 // www.erlux.com.mx

Modelo: II-075 - GAMA EMERGENCIA

TRIFÁSICO - 480/277 V | 1.800 R.P.M. | 60 Hz

CUADRO DE CONTROL AUTOMÁTICO SIN CONMUTACIÓN DSE 6020 MKII

V3

4. CENTRAL DE CONTROL Y PROTECCIÓN DSE 6020 MKII

PANTALLA DIGITAL DE LCD:

Dispone de una pantalla digital de LCD, que permite una fácil lectura de la información referente al MOTOR, ALTERNADOR, RED y CARGA. Lecturas que pueden realizarse:

MOTOR	ALTERNADOR Y CARGA	RED
Temperatura refrigerante	Voltajes entre fases y entre fases y neutro.	Frecuencia
Presión aceite	Intensidades	Voltajes entre fases y entre fases y neutro (L1-N, L2-N, L3-N)
Velocidad de giro (r.p.m.)	Frecuencia	Voltajes entre fases (L1-L2, L2-L3, L1-L3)
Nivel de combustible	Potencia activa (kW)	Potencia activa (kW)
Voltaje de batería	Potencia reactiva (kVAr)	Potencia reactiva (kVAr)
Voltaje del alternador de batería.	Potencia aparente (kVA)	Potencia aparente (kVA)
Horas de funcionamiento	Cos ϕ	Cos ϕ
Número de arranques	Contador de energía activa (kW-h)	

CONTROL DEL GRUPO:

ARRANCA y PARA el grupo cuando detecta fallo de red y cuando esta se restablece, respectivamente.

También puede funcionar de forma MANUAL o REMOTA por contacto.

Control frontal por pulsadores del cambio de contactor entre Red y grupo.

PROTECCIÓN DEL MOTOR Y ALTERNADOR, CON LAS ALARMAS ACTIVADAS:

MOTOR	ALTERNADOR	RED
Baja Presión de aceite.	Bajo y Alto Voltaje	Bajo y Alto Voltaje
Alta Temperatura del refrigerante.	Baja y alta Frecuencia	Baja y Alta Frecuencia
Baja y Alta Tensión de las baterías.	Sobrecarga por Intensidad (A)	
Fallo del alternador de carga baterías	Sobrecarga por Potencia Activa (kW)	
Bajo nivel de combustible.		

Alarma de mantenimiento del filtro de aire, filtro de gasoil y filtro de aceite.

OTRAS CARACTERÍSTICAS:

El reloj en tiempo real permite un registro de los 50 últimos eventos.	Conectividad USB	Reloj Programador con múltiples eventos de mantenimiento que pueden configurarse para un óptimo funcionamiento del motor. Programación semanal y/o mensual hasta 8 arranques y paradas por semana.
Entradas y salidas configurables.	Completamente configurable mediante software y PC.	CONFIGURACIONES ALTERNATIVAS, que amplían las posibilidades del régimen de trabajo.
Alarmas y temporizadores configurables.	Comunicación por cable USB para control remoto	

V1 GRUPO PREDISPUERTO PARA AUTO

V2 GRUPOS AUTOMÁTICOS CON CONMUTACIÓN Y PROTECCIÓN MAGNETOTÉRMICA

V3 GRUPO AUTOMÁTICO SIN CONMUTACIÓN Y PROTECCIÓN MAGNETOTÉRMICA DE 4 POLOS CON CUADRO DE CONMUTACIÓN SEPARADO



ERLUX S.A de C.V
C/Luis Pasteur #86 Parque Ind. Cuamatla, Cuautitlán Izcalli, Edo. De Mex. Cp. 54730
DELEGACIONES EN LEÓN, MONTERREY y PUEBLA
LADA sin costo:01 (800) 8906674 // www.erlux.com.mx

Modelo: II-075 - GAMA EMERGENCIA

TRIFÁSICO - 480/277 V | 1.800 R.P.M. | 60 Hz

CUADRO DE CONTROL AUTOMÁTICO SIN CONMUTACIÓN DSE 6020 MKII

V3

5. PROTECCIONES

PROT. MAGNETOT. (A)	PROTECCIÓN DIFERENCIAL	DISTRIBUCIÓN
100A, 4P	Opcional	Directo magnetotérmico

OPCIONAL:

Cuadro de conmutación en armario metálico independiente al del cuadro automático.

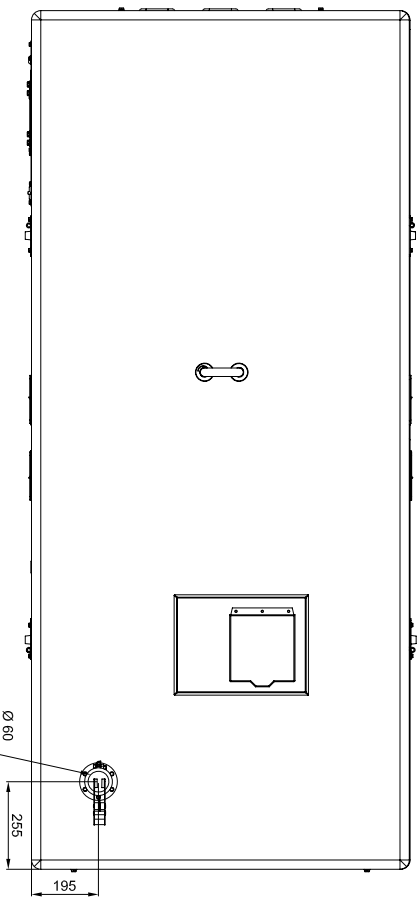
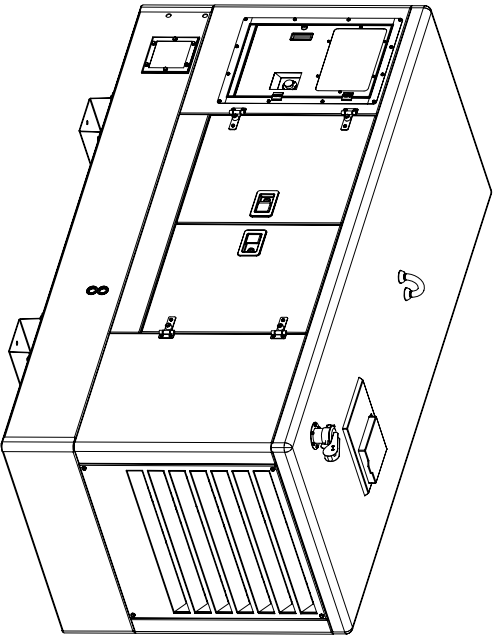
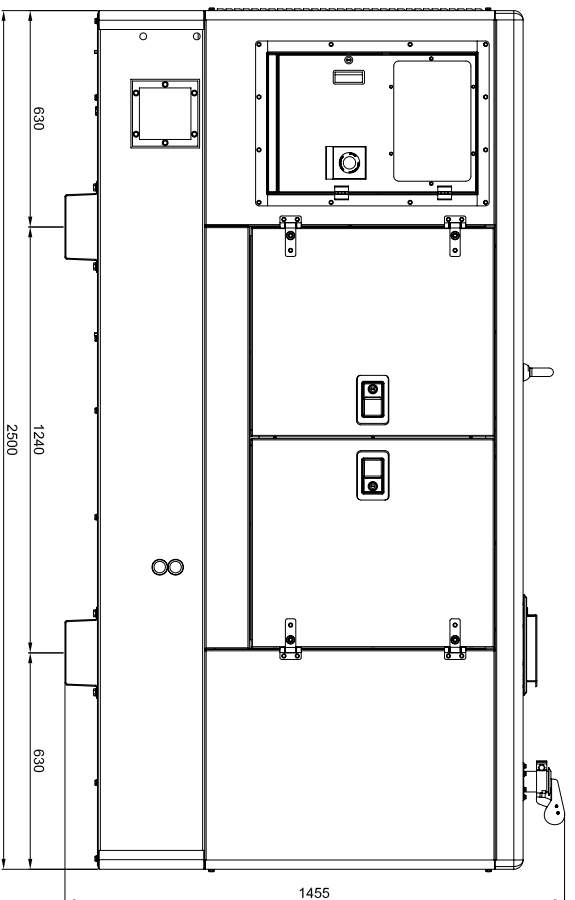
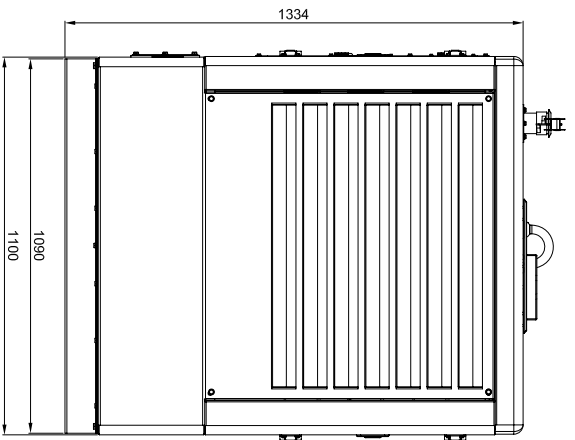
V1 GRUPO PREDISPUESTO PARA AUTO

V2 GRUPOS AUTOMÁTICOS CON CONMUTACIÓN Y PROTECCIÓN MAGNETOTÉRMICA

V3 GRUPO AUTOMÁTICO SIN CONMUTACIÓN Y PROTECCIÓN MAGNETOTÉRMICA DE 4 POLOS CON CUADRO DE CONMUTACIÓN SEPARADO

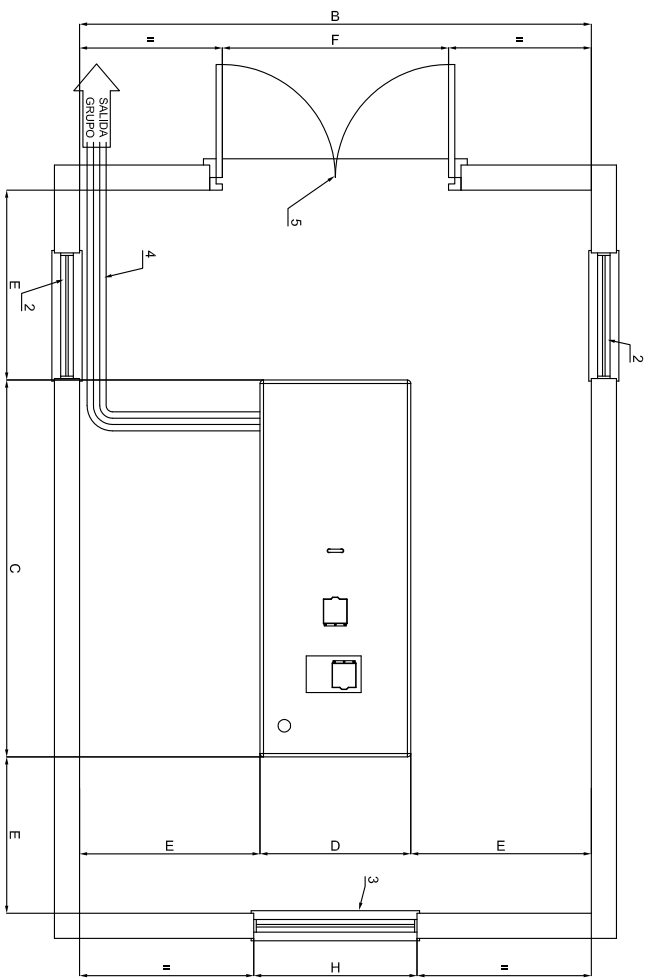
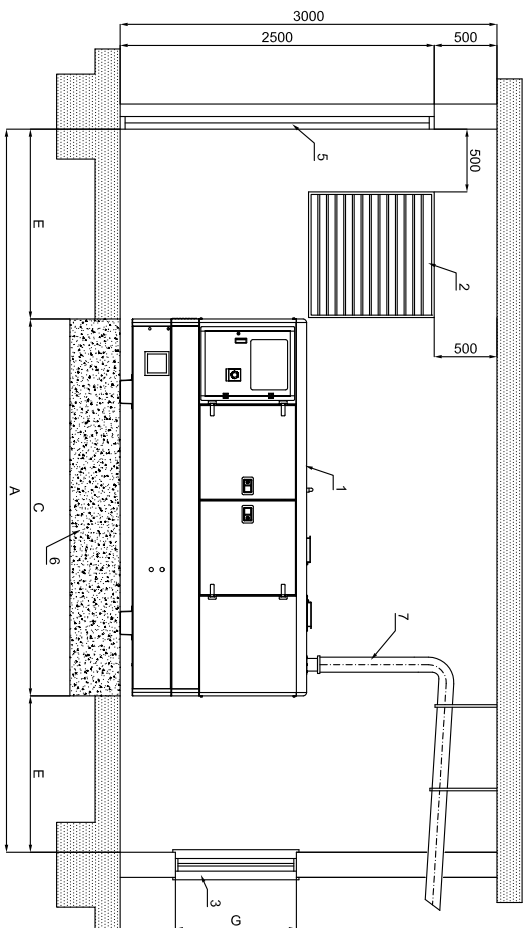


ERLUX S.A de C.V
C/Luis Pasteur #86 Parque Ind. Cuamatla, Cuautitlán Izcalli, Edo. De Mex. Cp. 54730
DELEGACIONES EN LEÓN, MONTERREY y PUEBLA
LADA sin costo:01 (800) 8906674 // www.erlux.com.mx



CAPACIDAD DE DEPOSITO = 85 LTS

INMIESOL		PROYECTO:	
<small>Una licencia a comprar en represente de venta, a la hora de utilizar el producto, se debe leer el manual de instrucciones y tener presente que el producto no es apto para ser utilizado en ambientes con humedad superior al 80%.</small>		G.E. INSONORO 40-60 KVA R12	
<small>CONSIGNA</small>	<small>MODELO</small>	<small>COMPRESOR</small>	<small>MATERIAL</small>
<small>PESO</small>	<small>J.G.BEABR</small>	<small>J.G.BEABR</small>	<small>TOLEFANAJA GENERAL</small>
<small>ESCALA</small>	<small>25/4/07/2012</small>	<small>25/4/07/2012</small>	<small>U.S.</small>
	<small>J.G.BEABR</small>	<small>J.L.SOLANO</small>	<small>mm</small>
	<small>25/4/07/2012</small>	<small>25/4/07/2012</small>	<small>Nº MOD</small>
	<small>G.E. INSONORO 40-60 KVA R12</small>	<small>EXEQUIENTE:</small>	<small>Nº PLANO</small>
	<small>DIMENSIONES GENERALES</small>		<small>MARCA</small>



DIMENSIONES MINIMAS DE SALA SEGUN POTENCIA

POTENCIA (Kva)	A	B	C	D	E	F	G	H	I	PESO	SECCION HUECO ENTRADA AIRE
8-15 ABATIBLE											2x0.50 m ²
10-15											2x0.50 m ²
20-30											2x0.50 m ²
40-60-75											2x0.90 m ²
85-105-130											2x1.00 m ²
150-180-200-250											2x2.50 m ²
											2x3.00 m ²
											2x3.50 m ²

- NOMENCLATURA
- 1.- GRUPO ELECTROGENO
 - 2.- HUECO ENTRADA DEL AIRE
 - 3.- TUNEL EXPULSION DEL AIRE
 - 4.- BANDEJA PASACABLES
 - 5.- PUERTA DE ACCESO
 - 6.- BASE HORMIGON ARMADO H-175
 - 7.- TUBO DE ESCAPE

CALCULO ESPESOR LOSA DE HORMIGON

$$E = \frac{W}{d \times D \times C}$$

E = altura bloque de hormigon
 W = peso total grupo electrogeno
 d = densidad del hormigon (2400 kg/m³)
 D = anchura bloque de hormigon (m)
 C = longitud bloque de hormigon (m)

h = 20/100 mm

EL Ø DE LA TUBERIA DE EXTENSION DEL ESCAPE PUEDE SER EL MISMO QUE EL DEL SILENCIADOR HASTA 5 m. PARA DISTANCAS MAYORES DE 5 m. DEBE AUMENTARSE EL Ø DE LA TUBERIA 10 mm POR CADA 10 m MAS DE DISTANCIA ENTRE EL GRUPO ELECTROGENO Y LA SALIDA EXTERIOR

PROYECTO:		GRUPO INSONORIZADO									
MODIFICADO:		A.GUILJAR	02-Ene-2015	MATERIAL							
DIBUJADO:		J.GIBELAR	27-Feb-2008	TOLERANCIA GENERAL							
COMPROBADO:		J.L.SOLANO	04-Oct-2012	UDS:							
DENOMINACION:		GRUPO INSONORIZADO DIMENSIONES DE SALA									
PESO:											
ESCALA:											
		EXPEDIENTE:		Nº MODI		Nº PLANO		MARCA			

Esta documentación es propiedad de la empresa que la genera y no debe ser utilizada para otros fines sin el consentimiento expreso de la empresa. Toda reproducción o uso no autorizado de esta documentación será considerado como una infracción de la ley de propiedad intelectual y será sancionada de acuerdo a la legislación vigente.